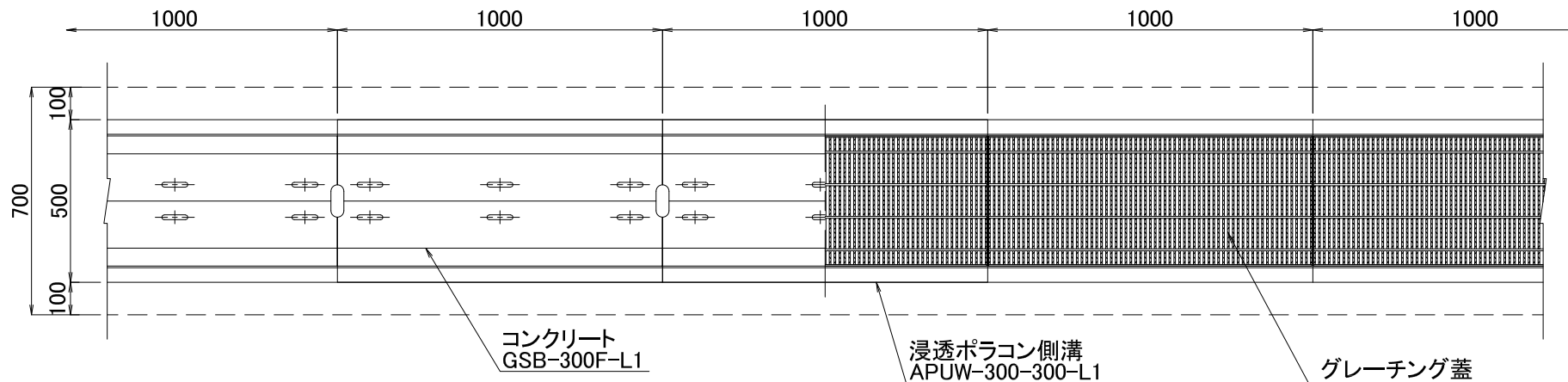
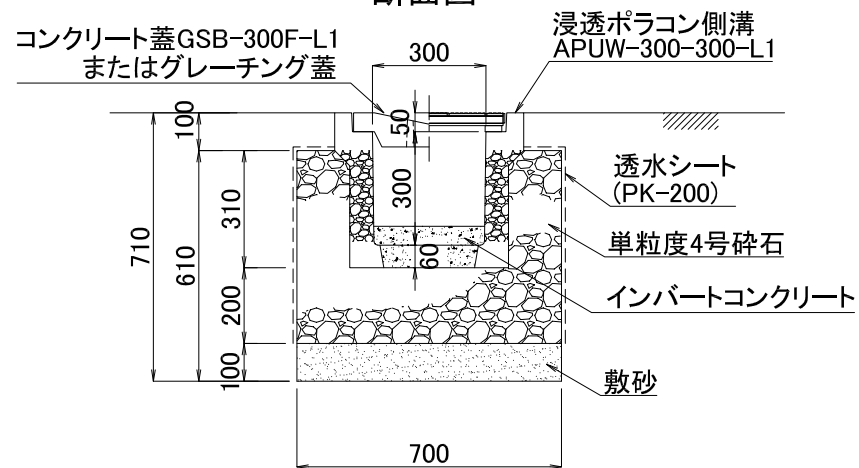


平面図



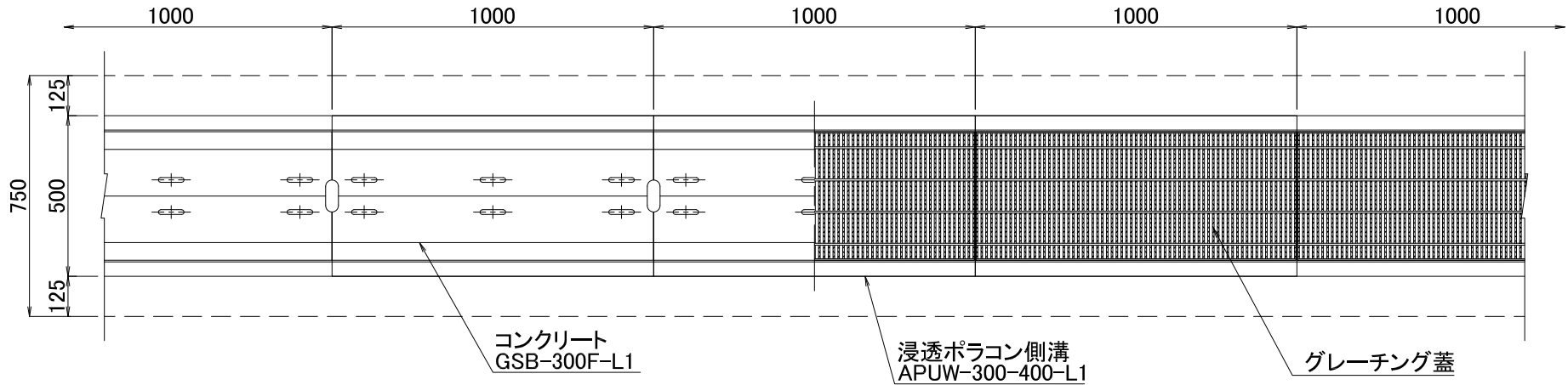
断面図



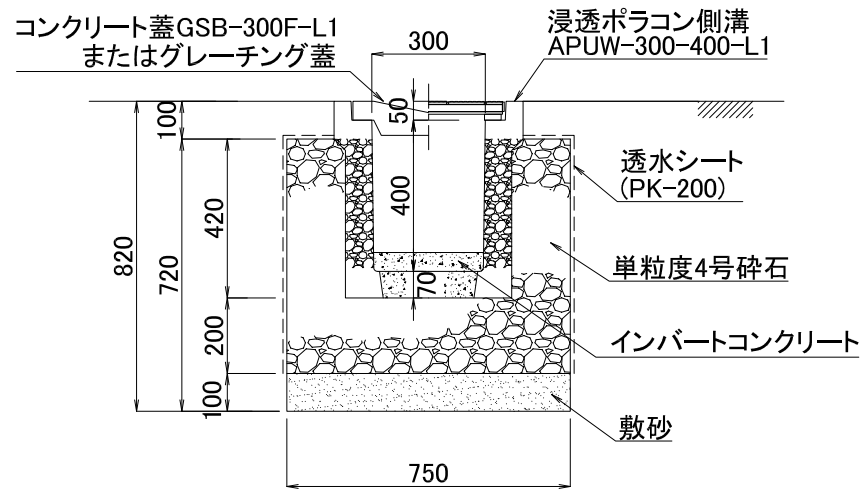
図面名	浸透ポラコン側溝施工断面図		
呼び名	APUW-300-300-L1	構造	SCALE
		両面透水	1/20

関西ポラコン株式会社

平面図



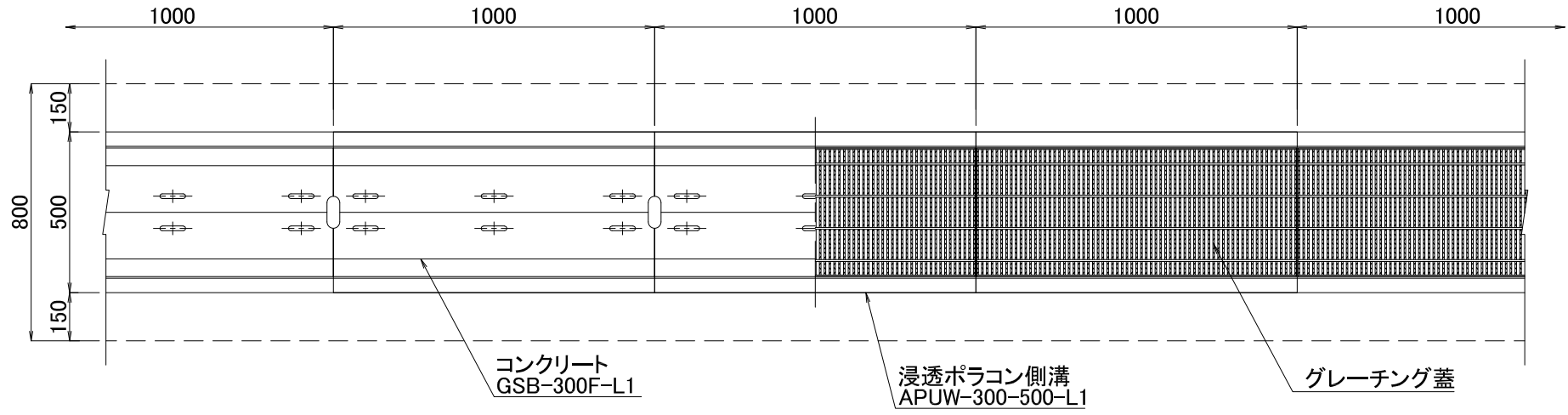
断面図



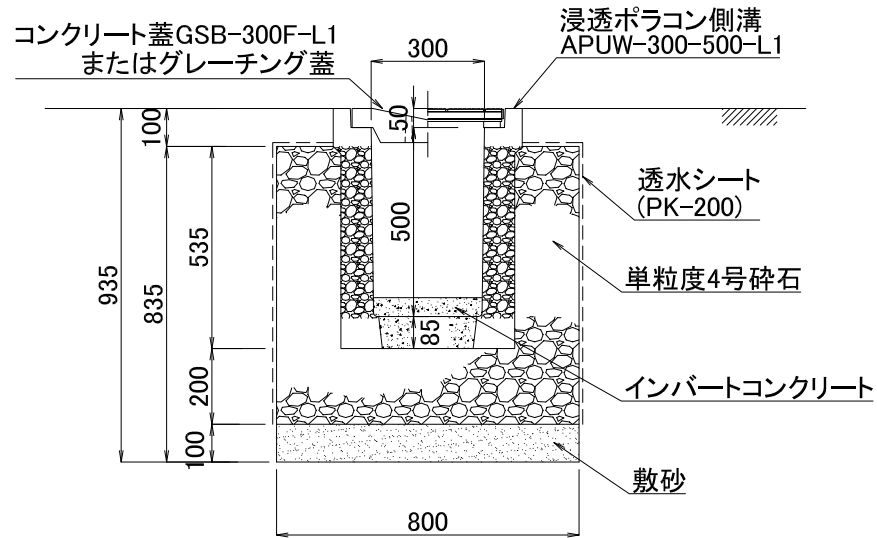
図面名	浸透ポラコン側溝施工断面図		
呼び名	APUW-300-400-L1	構造	SCALE
		両面透水	1/20

関西ポラコン株式会社

平面図

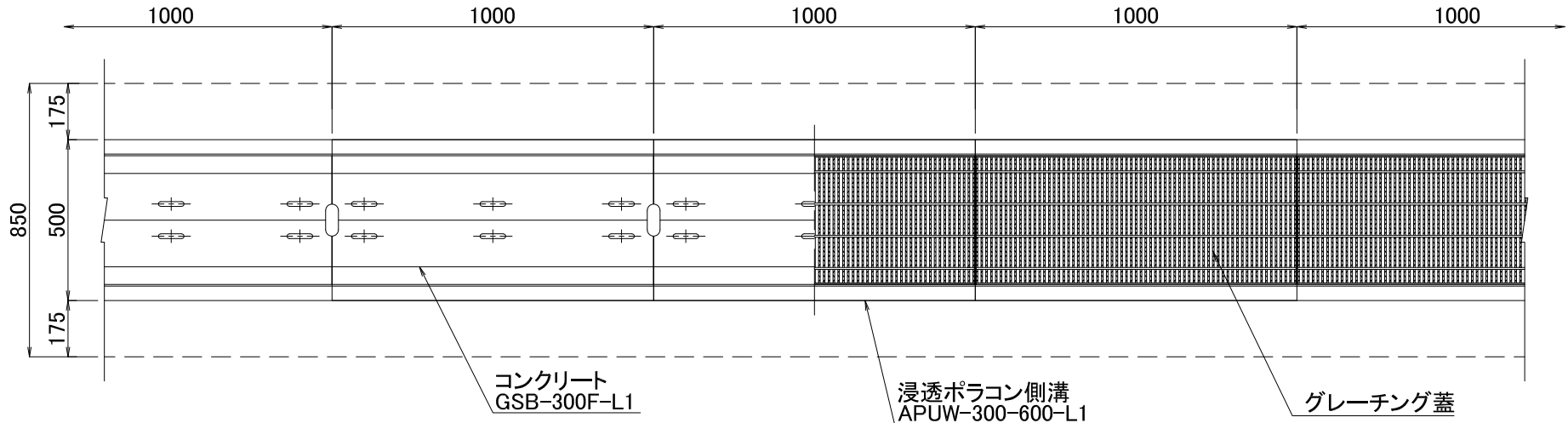


断面図

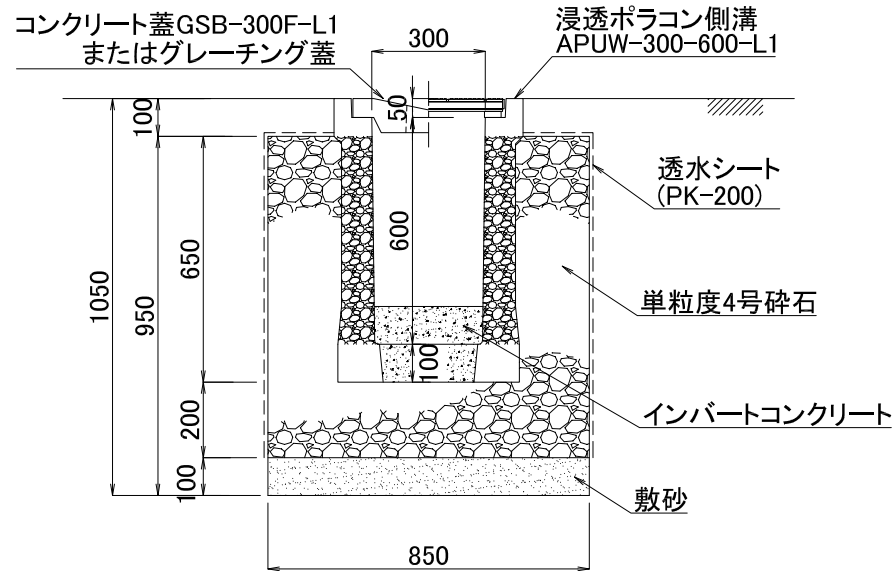


図面名	浸透ポラコン側溝施工断面図		
呼び名	APUW-300-500-L1	構造	SCALE
		両面透水	1/20
関西ポラコン株式会社			

平面図



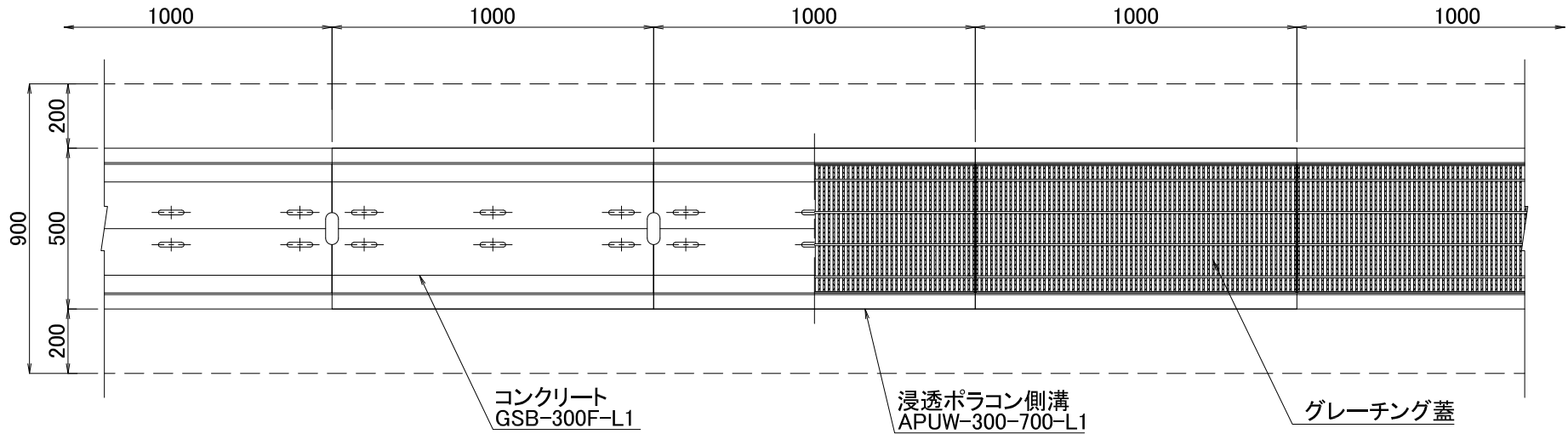
断面図



図面名	浸透ポラコン側溝施工断面図		
呼び名	APUW-300-600-L1	構造	SCALE
		両面透水	1/20

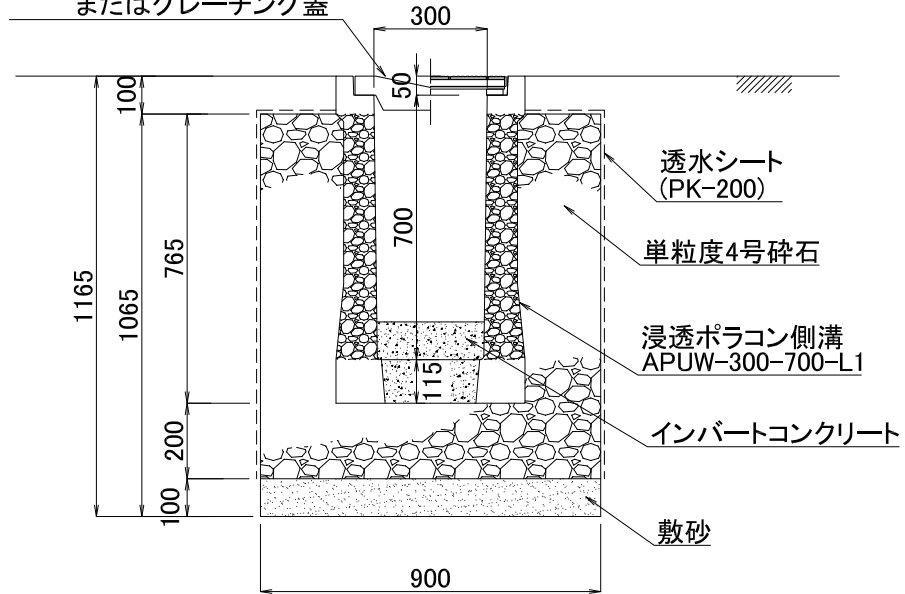
関西ポラコン株式会社

平面図



断面図

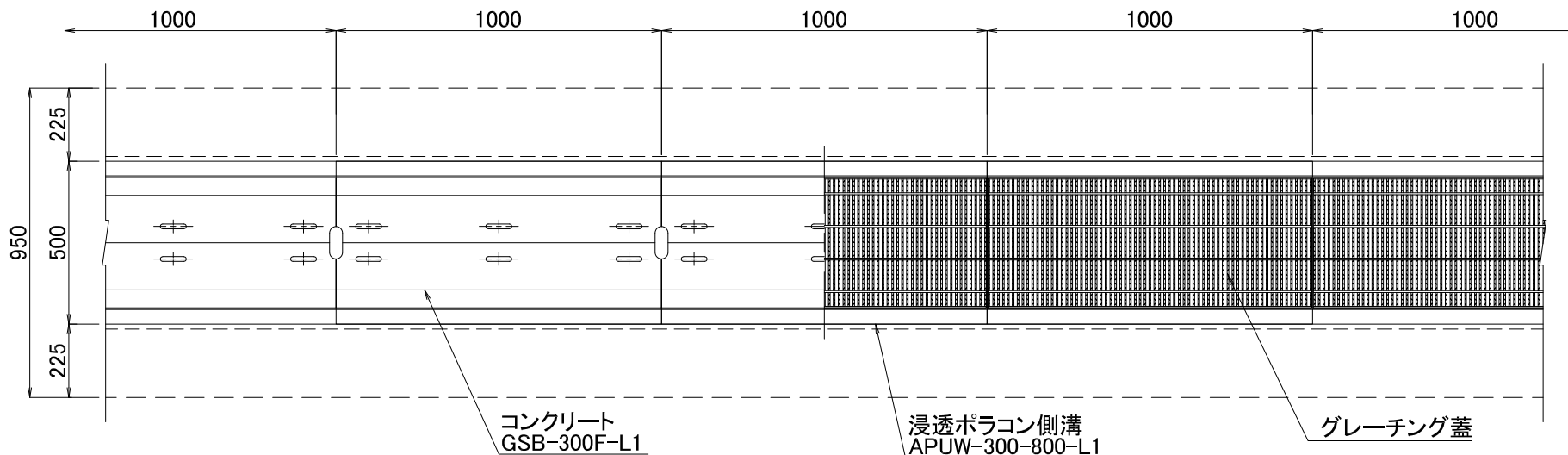
コンクリート蓋GSB-300F-L1
またはグレーチング蓋



図面名	浸透ポラコン側溝施工断面図		
呼び名	APUW-300-700-L1	構造	SCALE
		両面透水	1/20

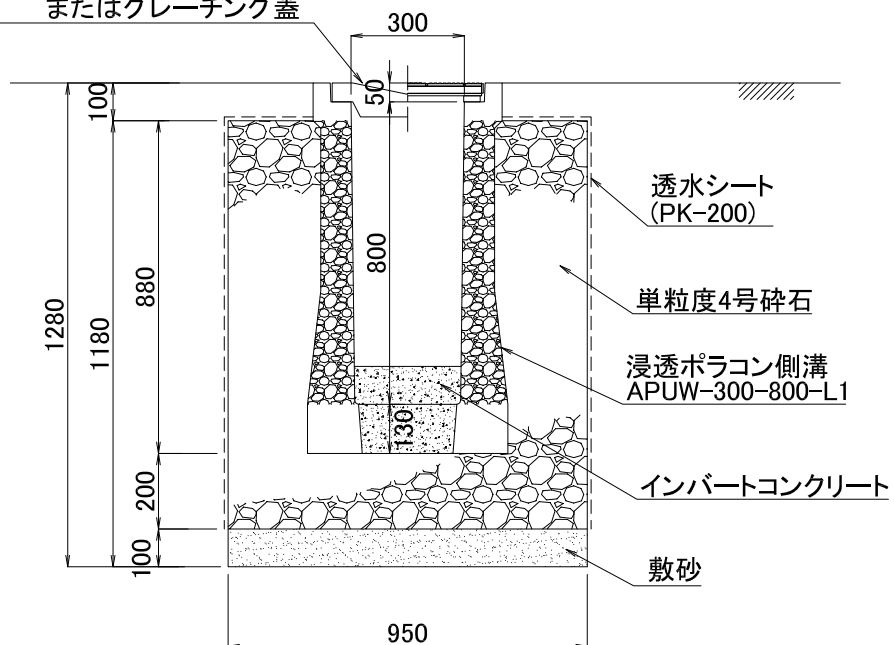
関西ポラコン株式会社

平面図



コンクリート蓋 GSB-300F-L1
またはグレーチング蓋

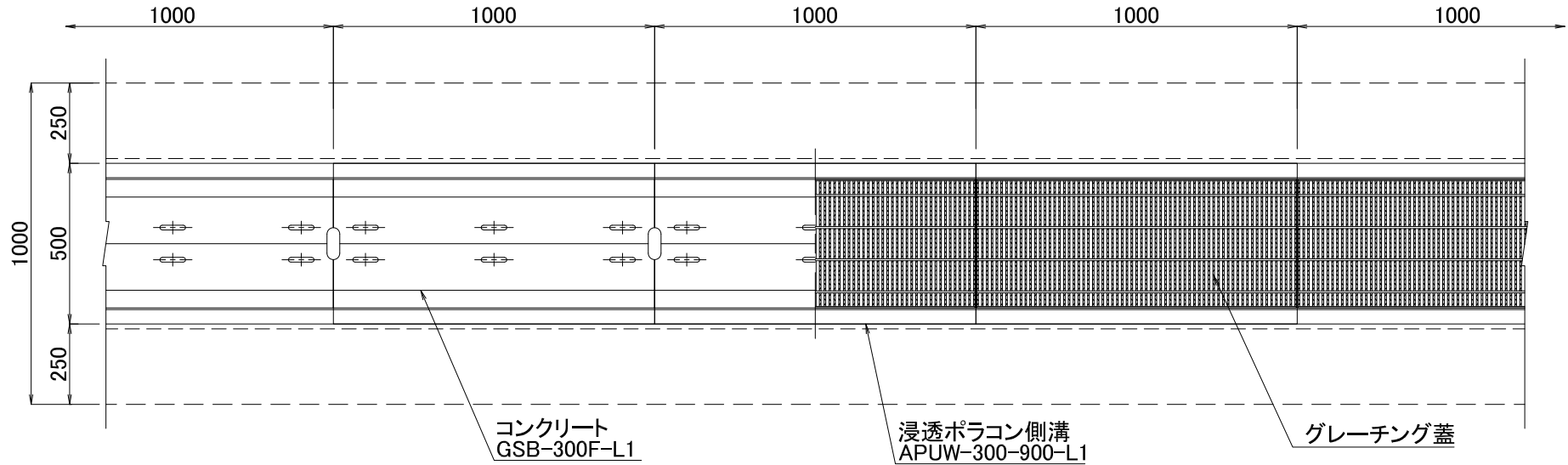
断面図



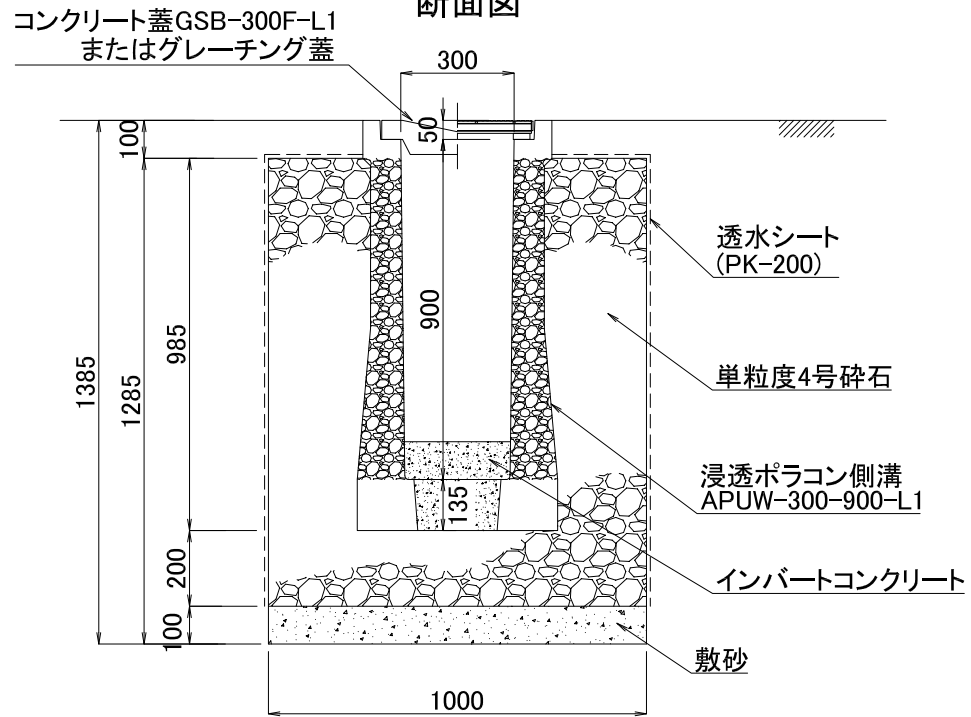
図面名	浸透ポラコン側溝施工断面図		
呼び名	APUW-300-800-L1	構造	SCALE
		両面透水	1/20

関西ポラコン株式会社

平面図



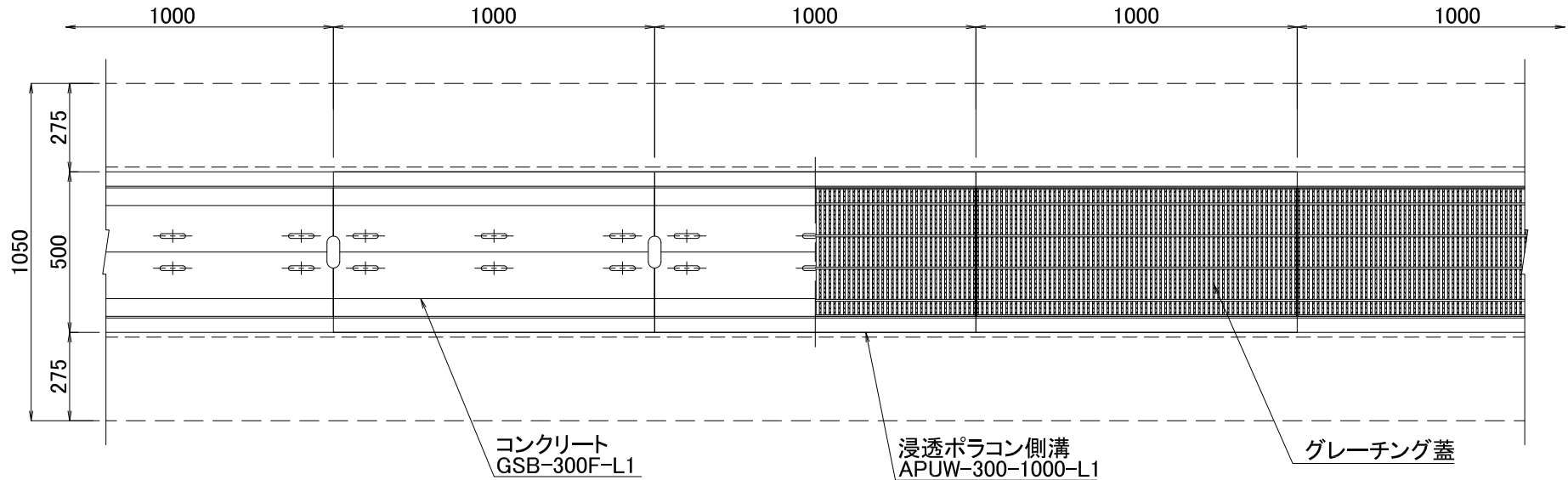
断面図



図面名	浸透ポラコン側溝施工断面図		
呼び名	APUW-300-900-L1	構造	SCALE
		両面透水	1/20

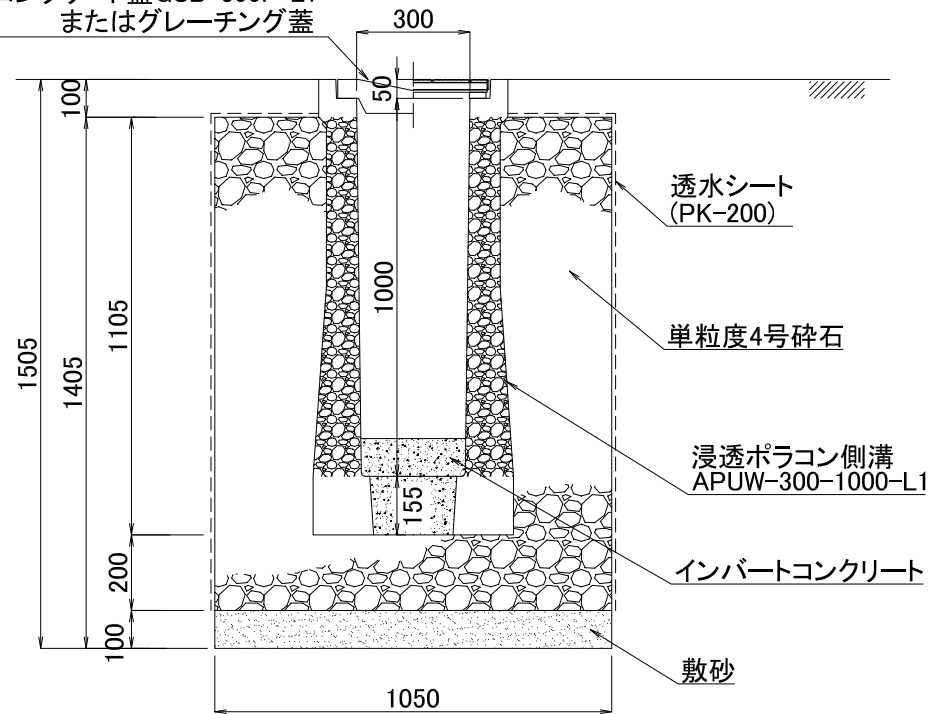
関西ポラコン株式会社

平面図



コンクリート蓋GSB-300F-L1
またはグレーチング蓋

断面図



図面名	浸透ポラコン側溝施工断面図		
呼び名	APUW-300-1000-L1	構造	SCALE
		両面透水	1/20
関西ポラコン株式会社			