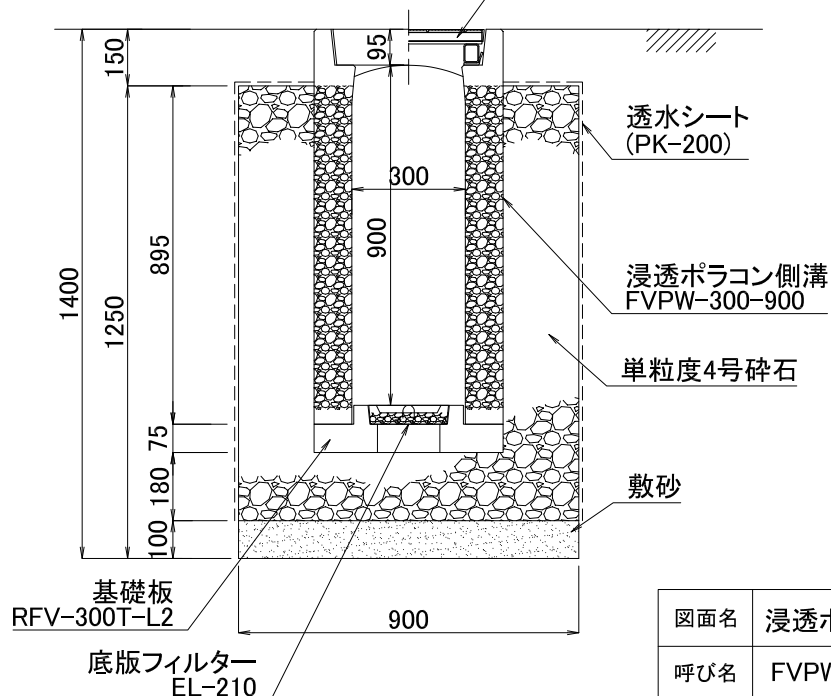
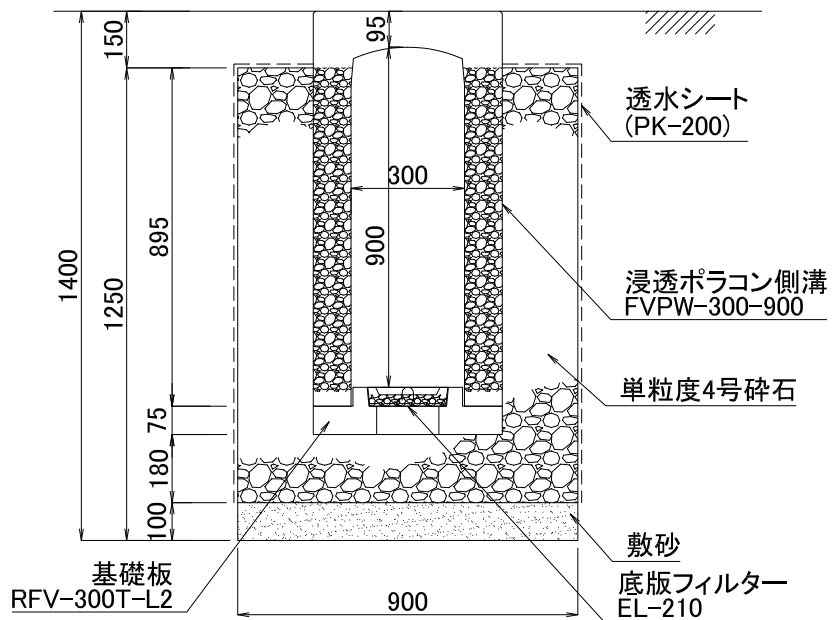


門型部

蓋掛部

コンクリート蓋FVP-300SA-L0.5
またはグレーチング蓋



図面名	浸透ポラコン側溝施工断面図		
呼び名	FVPW-300-900	構造	SCALE
		門型両面透水	1/20

関西ポラコン株式会社