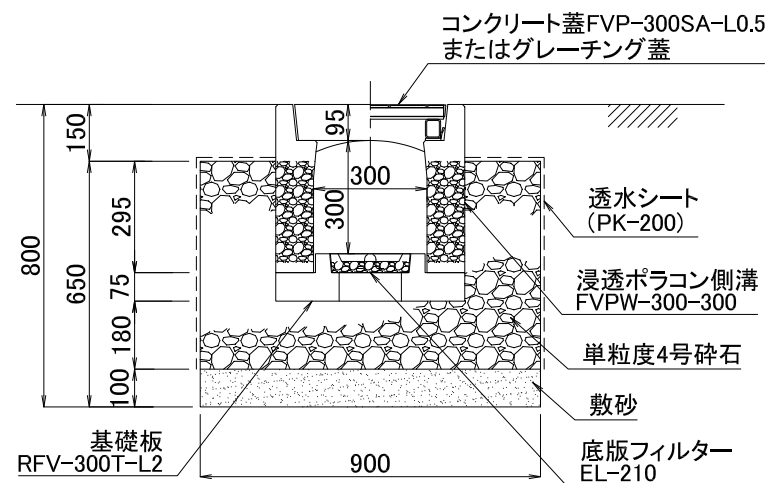
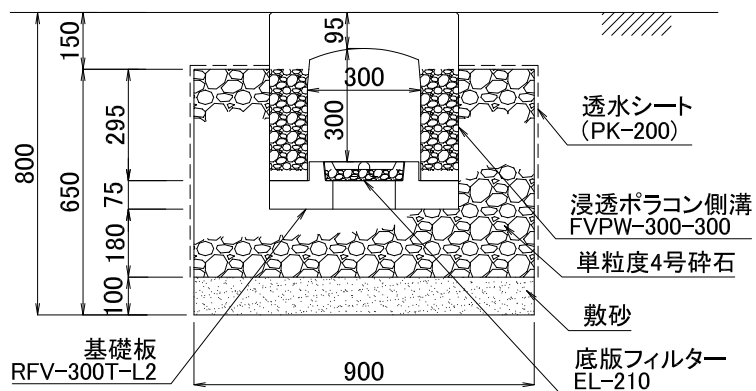


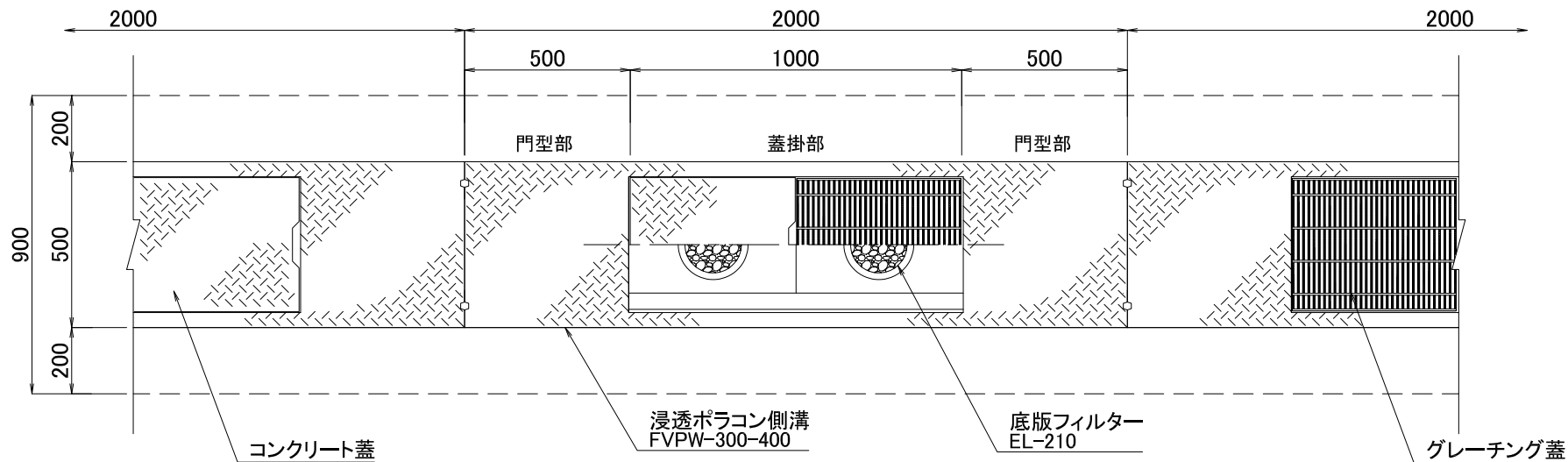
門型部

蓋掛部

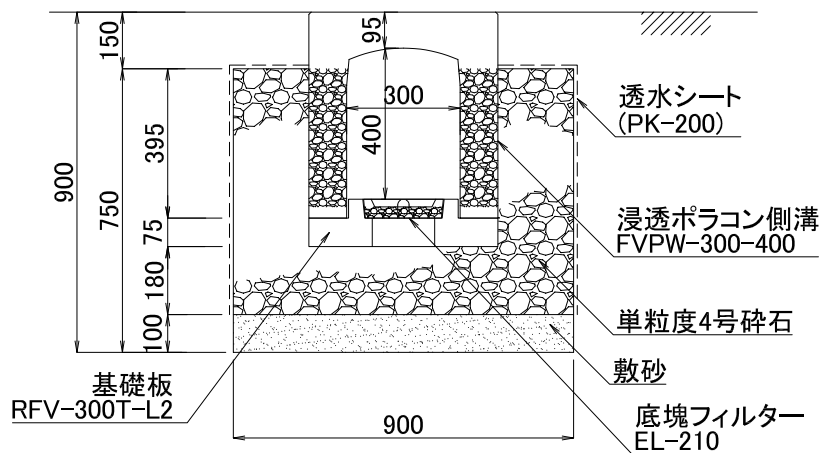


図面名	浸透ポラコン側溝施工断面図		
呼び名	FVPW-300-300	構造	SCALE
		門型両面透水	1/20

関西ポラコン株式会社

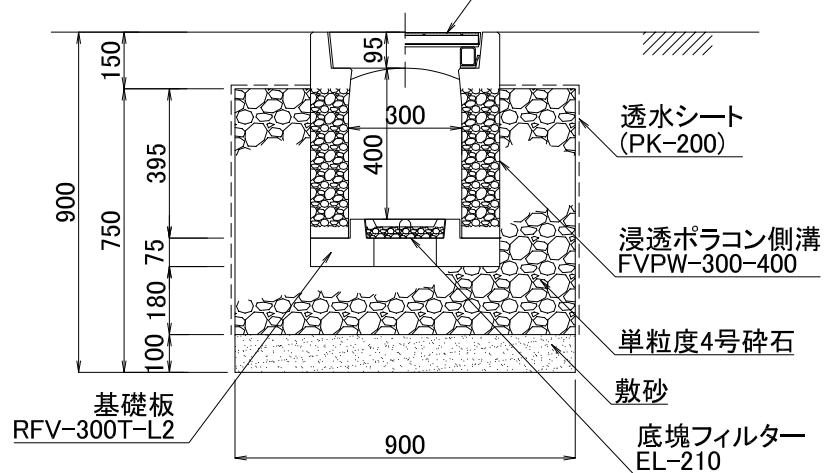


門型部



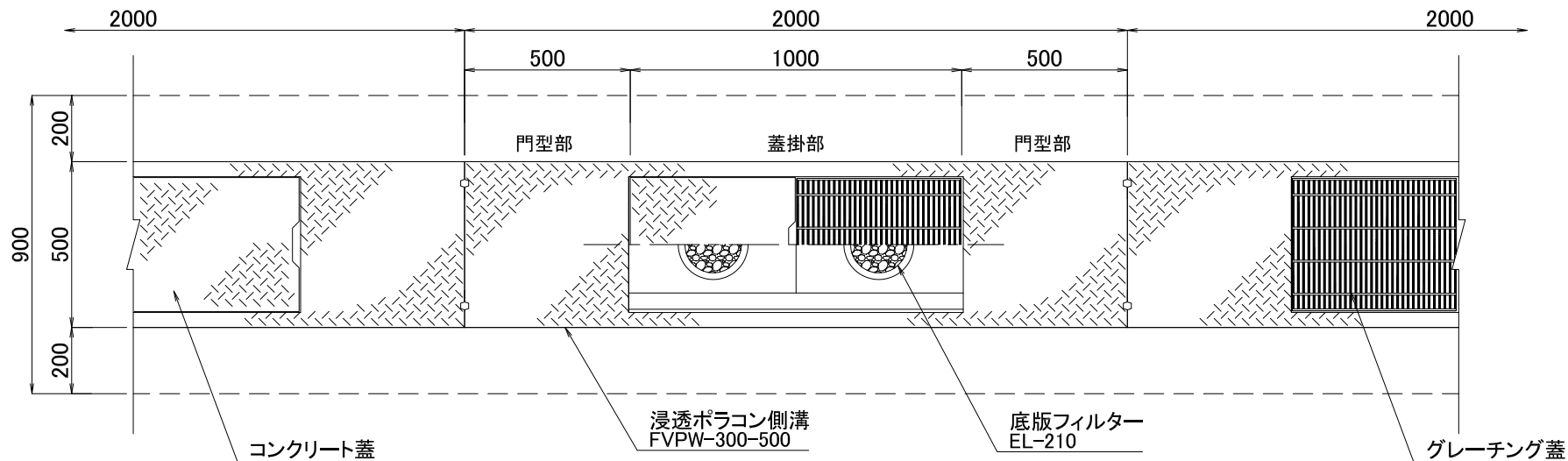
蓋掛部

コンクリート蓋FVP-300SA-L0.5  
またはグレーチング蓋



図面名	浸透ポラコン側溝施工断面図		
呼び名	FVPW-300-400	構造	SCALE
		門型両面透水	1/20

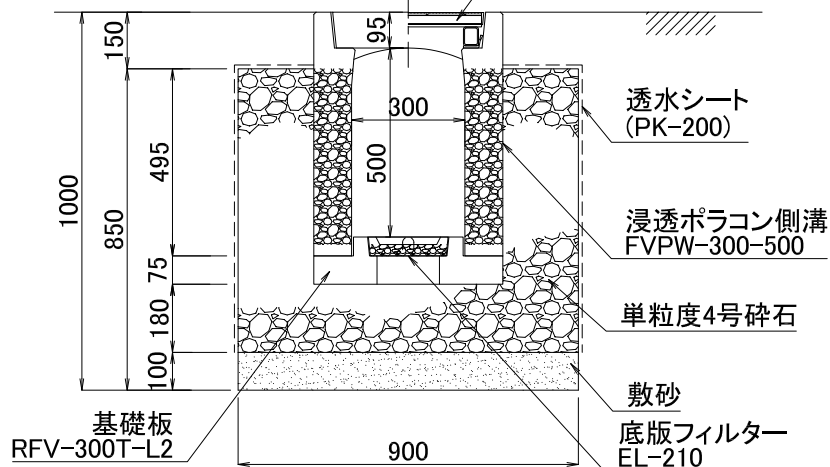
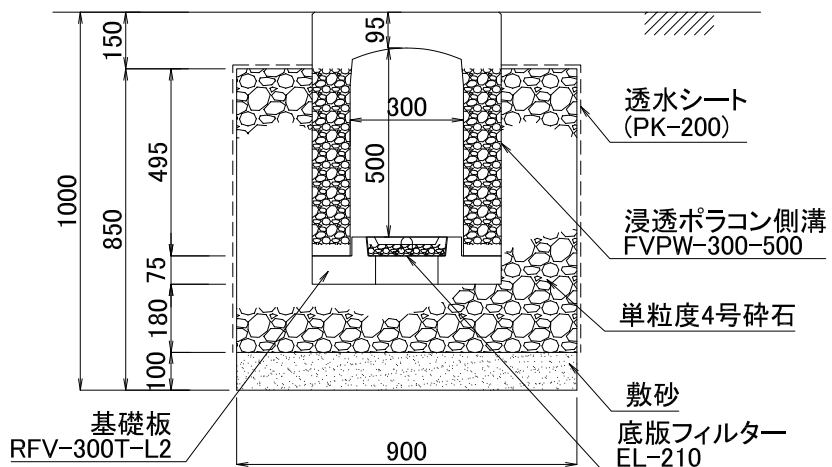
関西ポラコン株式会社



門型部

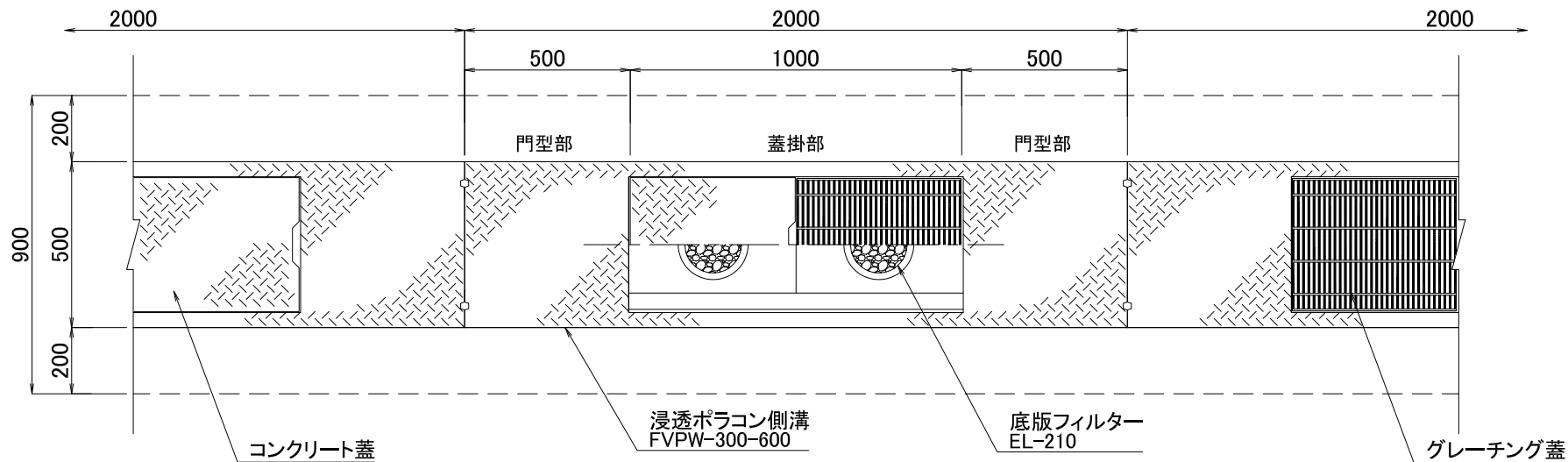
蓋掛部

コンクリート蓋FVP-300SA-L0.5  
またはグレーチング蓋

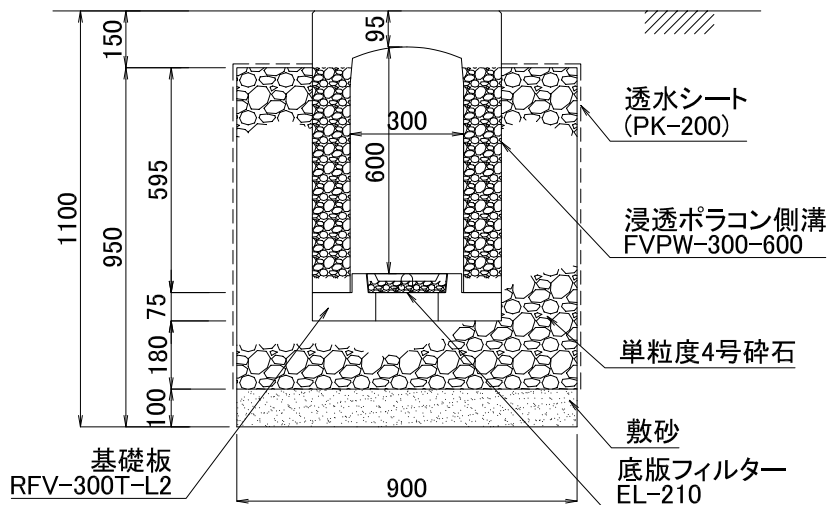


図面名	浸透ポラコン側溝施工断面図		
呼び名	FVPW-300-500	構造	SCALE
		門型両面透水	1/20

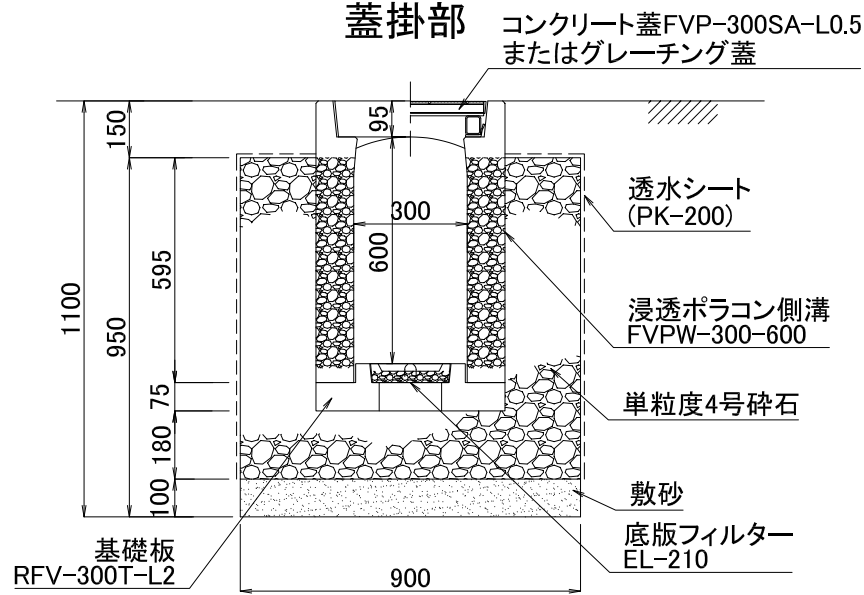
関西ポラコン株式会社



門型部

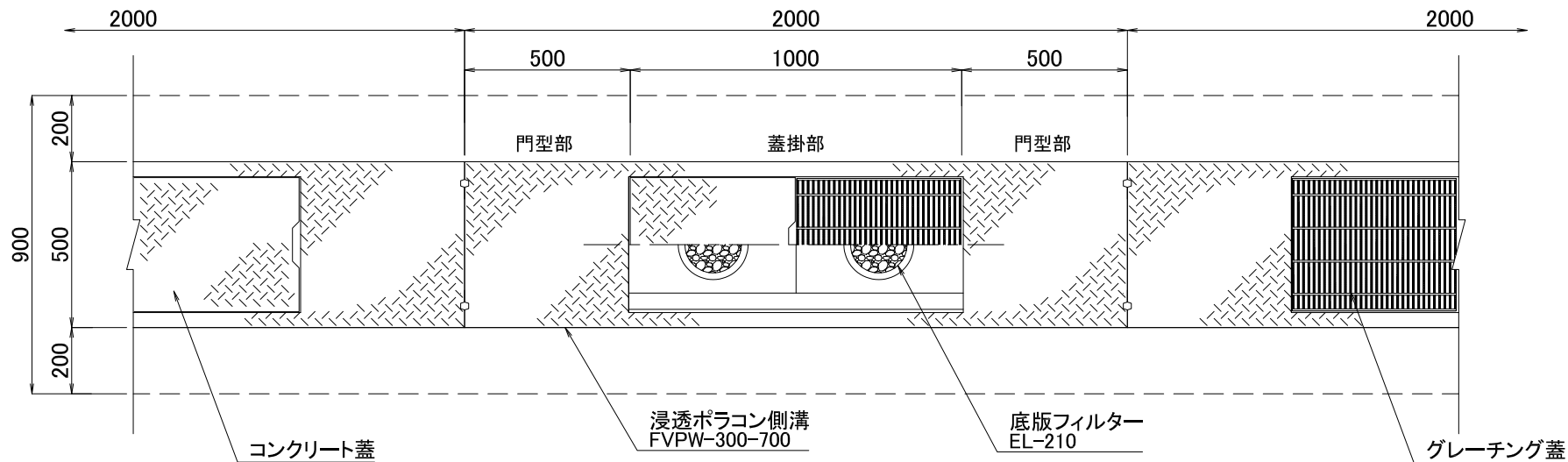


蓋掛部

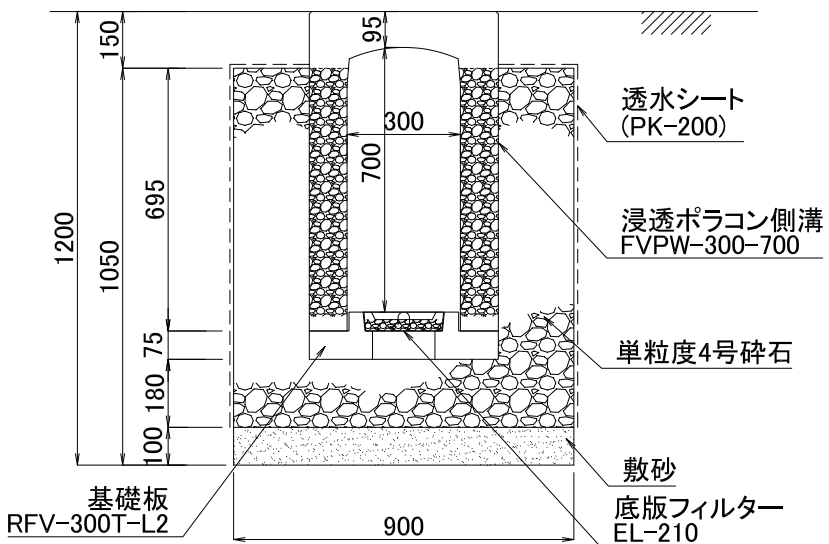


図面名	浸透ポラコン側溝施工断面図		
呼び名	FVPW-300-600	構造	SCALE
		門型両面透水	1/20

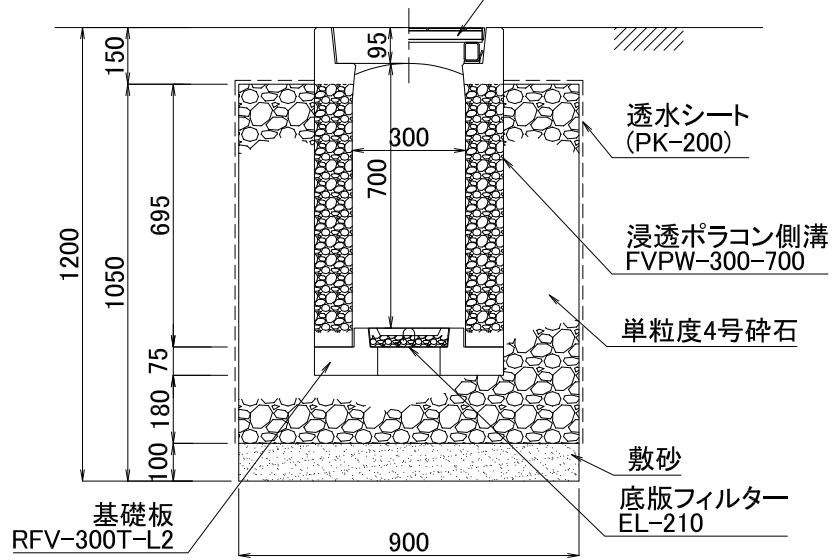
関西ポラコン株式会社



門型部



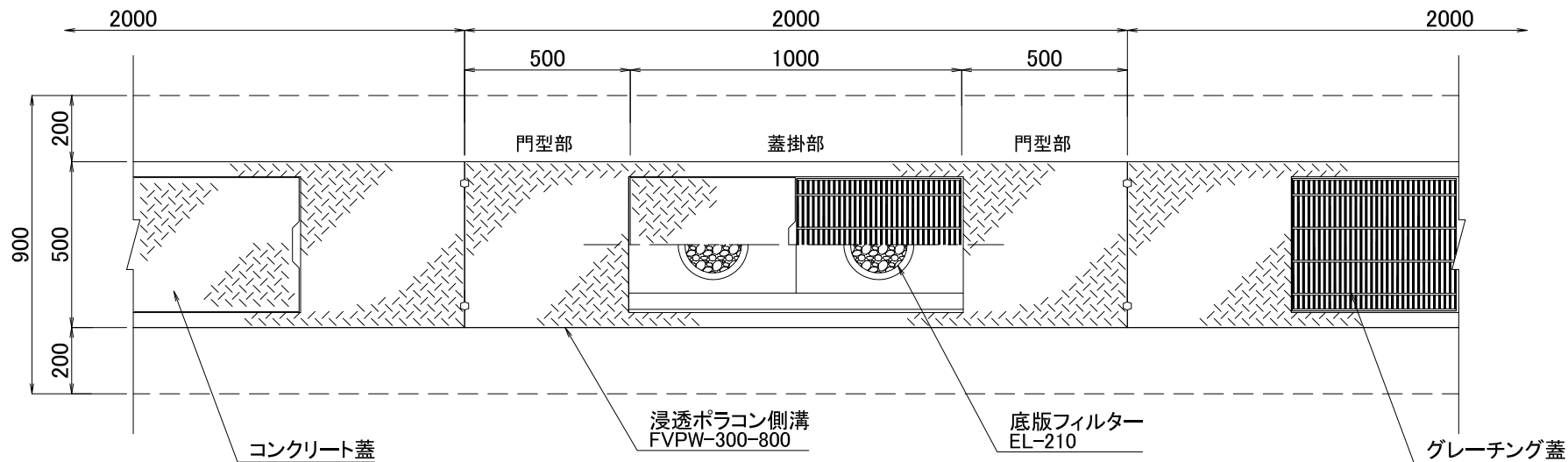
蓋掛部



コンクリート蓋FVP-300SA-L0.5  
またはグレーチング蓋

図面名	浸透ポラコン側溝施工断面図		
呼び名	FVPW-300-700	構造	SCALE
		門型両面透水	1/20

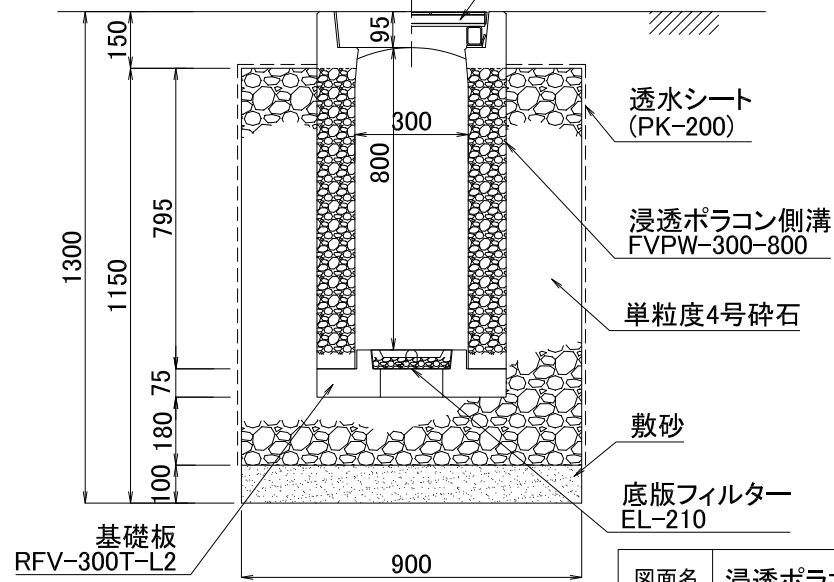
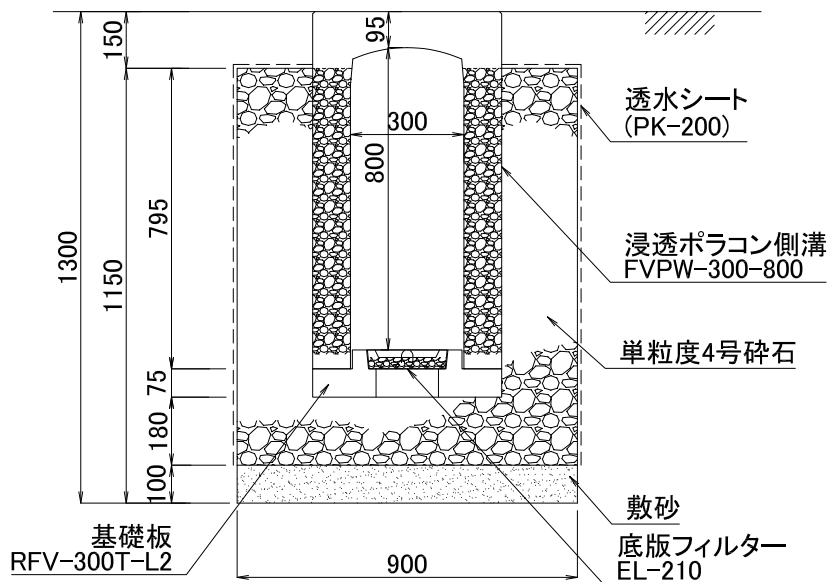
関西ポラコン株式会社



門型部

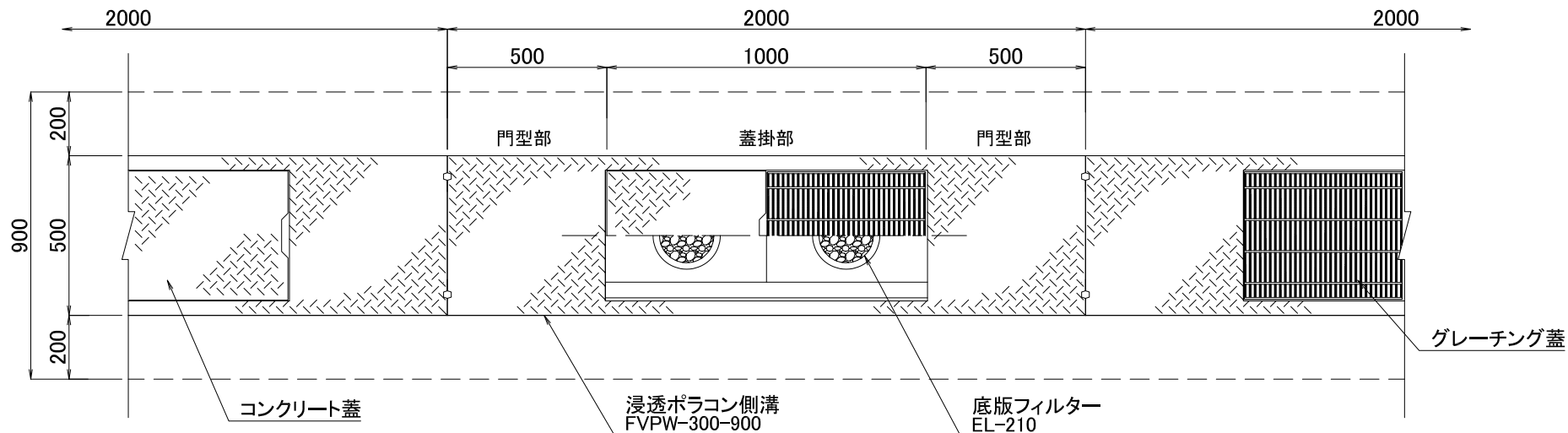
蓋掛部

コンクリート蓋FVP-300SA-L0.5  
またはグレーチング蓋



図面名	浸透ポラコン側溝施工断面図		
呼び名	FVPW-300-800	構造	SCALE
		門型両面透水	1/20

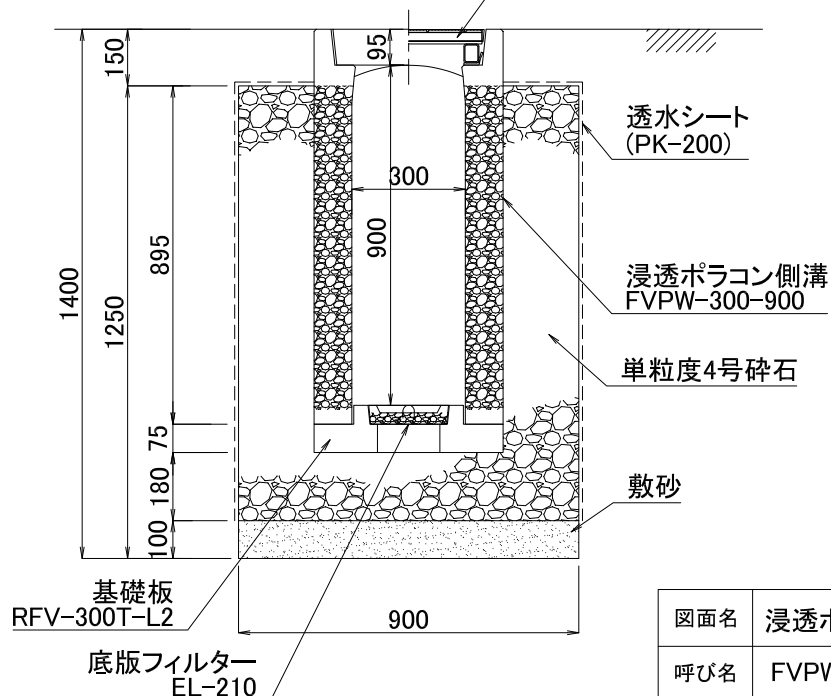
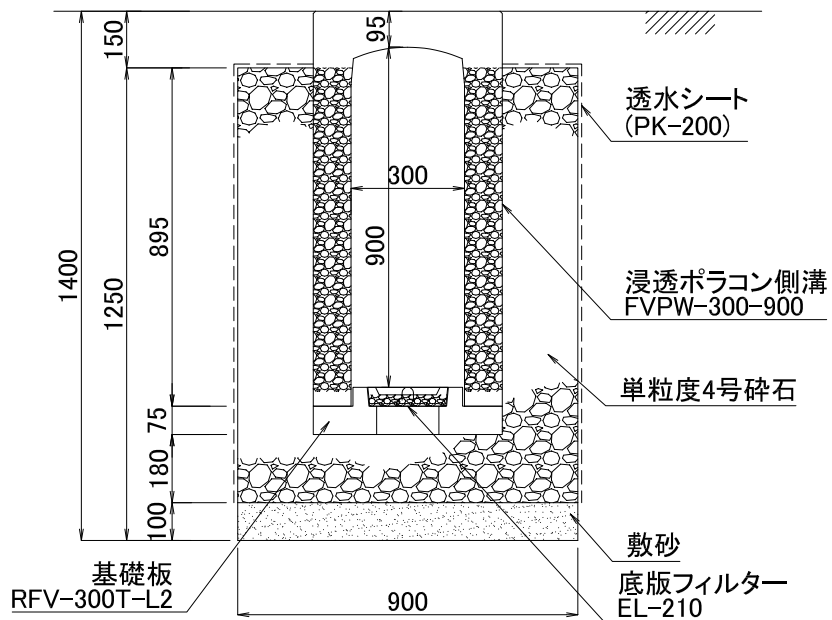
関西ポラコン株式会社



**門型部**

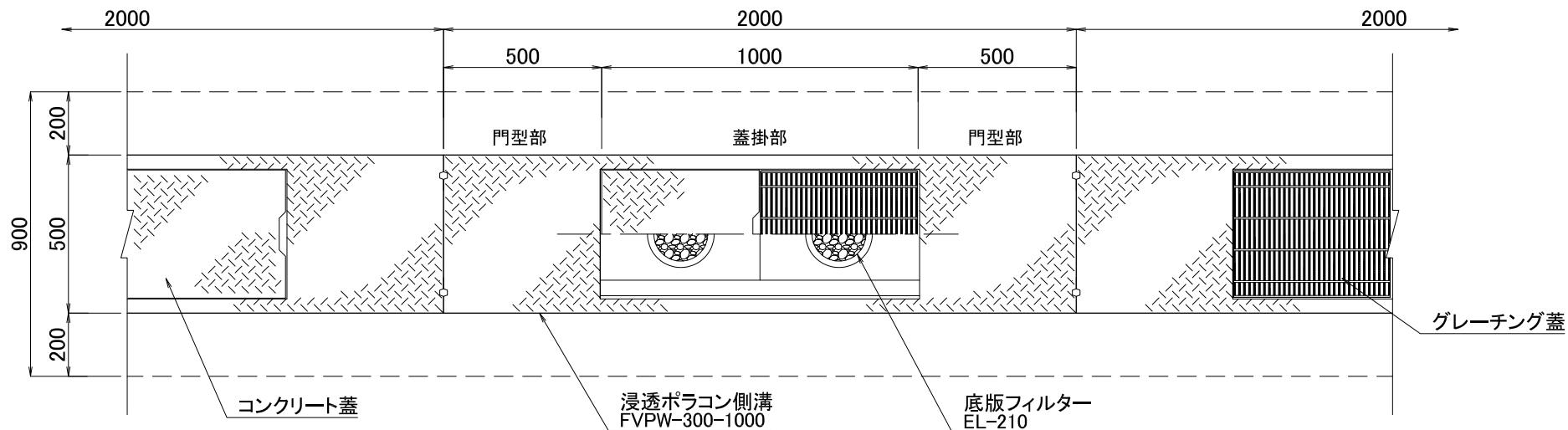
**蓋掛部**

コンクリート蓋FVP-300SA-L0.5  
またはグレーチング蓋



図面名	浸透ポラコン側溝施工断面図		
呼び名	FVPW-300-900	構造	SCALE
		門型両面透水	1/20

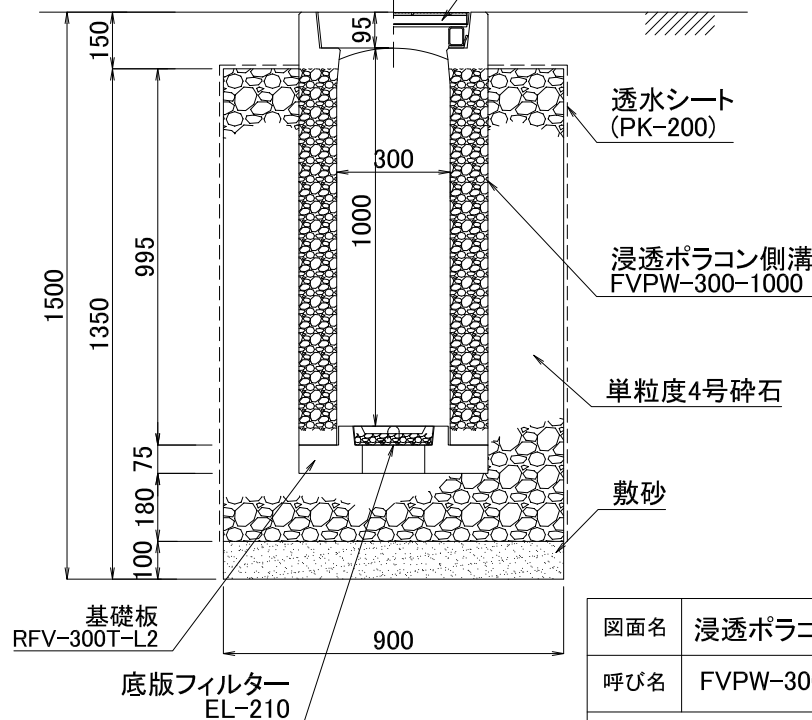
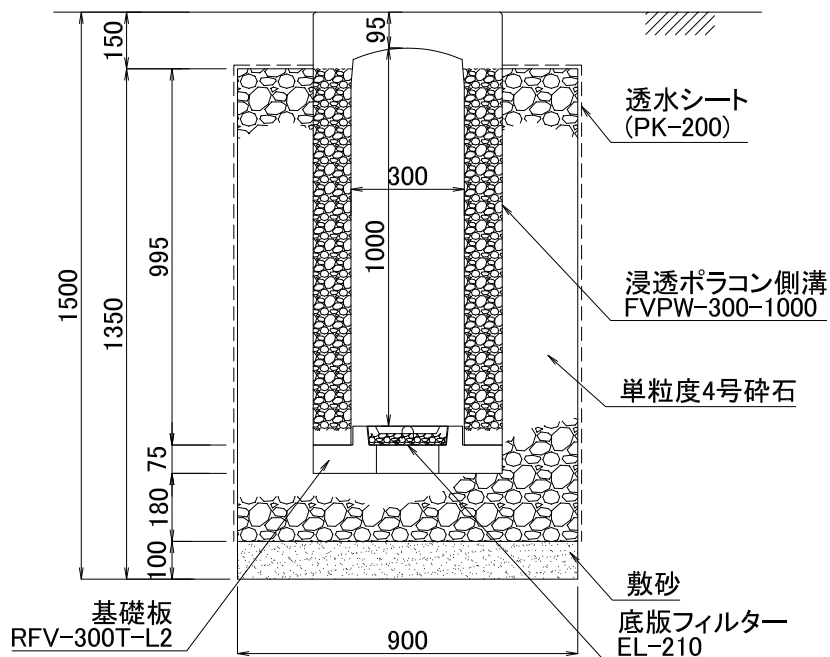
関西ポラコン株式会社



門型部

蓋掛部

コンクリート蓋FVP-300SA-L0.5  
またはグレーチング蓋



図面名	浸透ポラコン側溝施工断面図		
呼び名	FVPW-300-1000	構造	SCALE
		門型両面透水	1/20

関西ポラコン株式会社