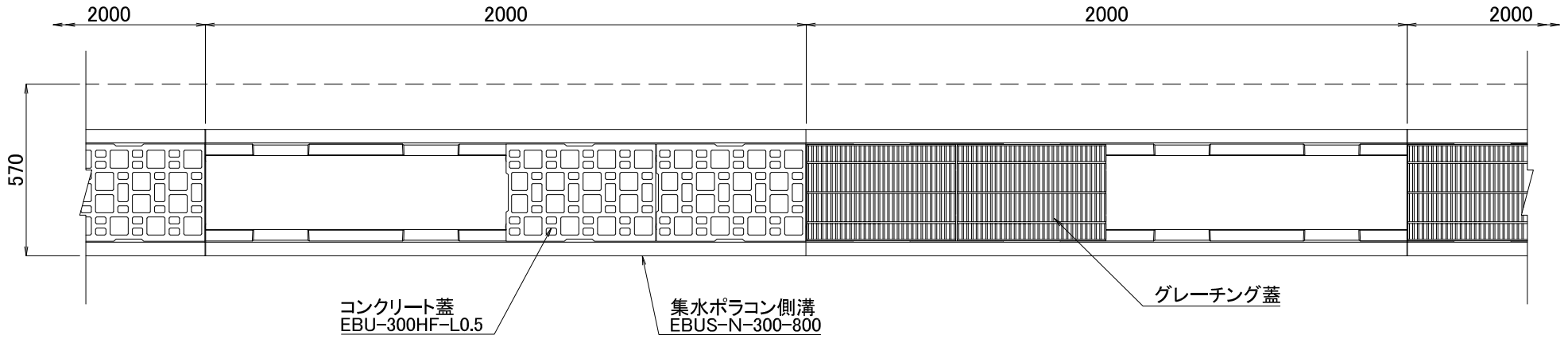
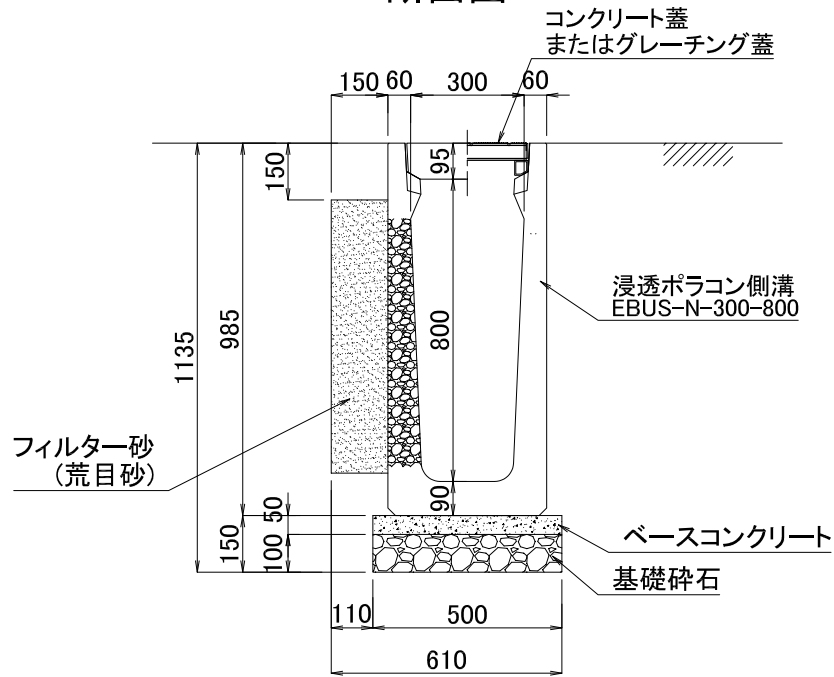


平面図



断面図



図面名	集水ポリコン側溝施工断面図		
品番	EBUS-N-300-800	構造	SCALE
		片面透水型	1/20

関西ポリコン株式会社