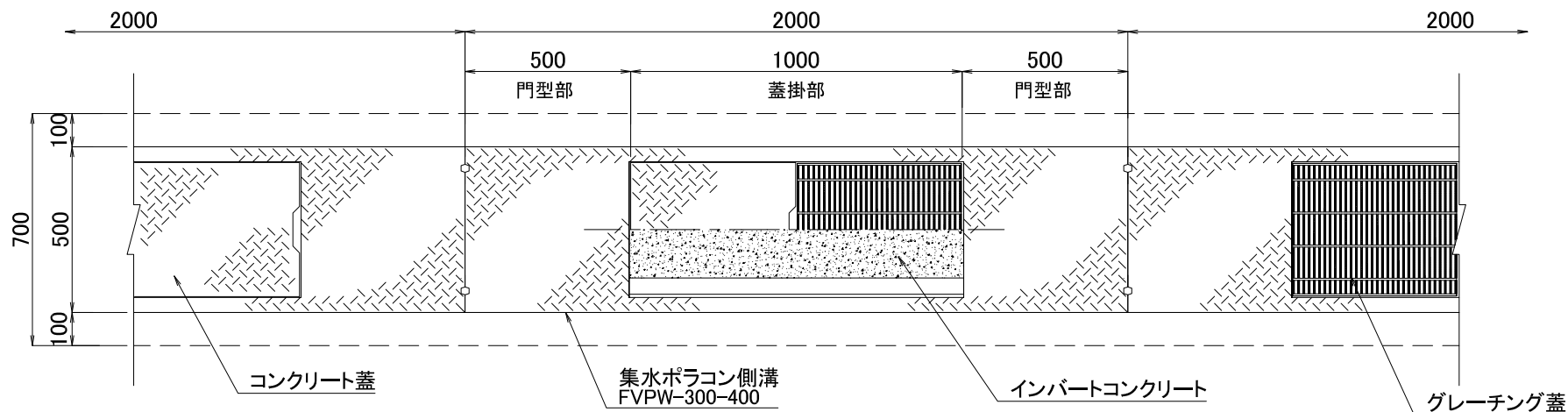
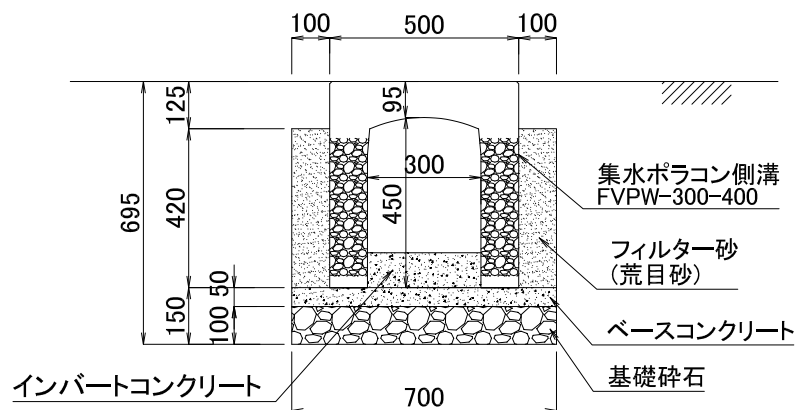


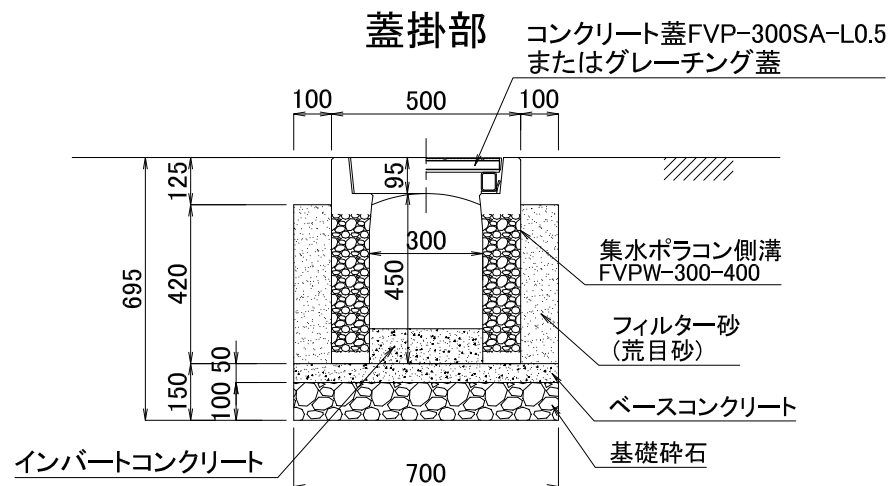
平面図



門型部



蓋掛部



図面名	集水ポラコン側溝施工断面図		
品番	FVPW-300-400	構造	SCALE
		門型両面透水	1/20

関西ポラコン株式会社