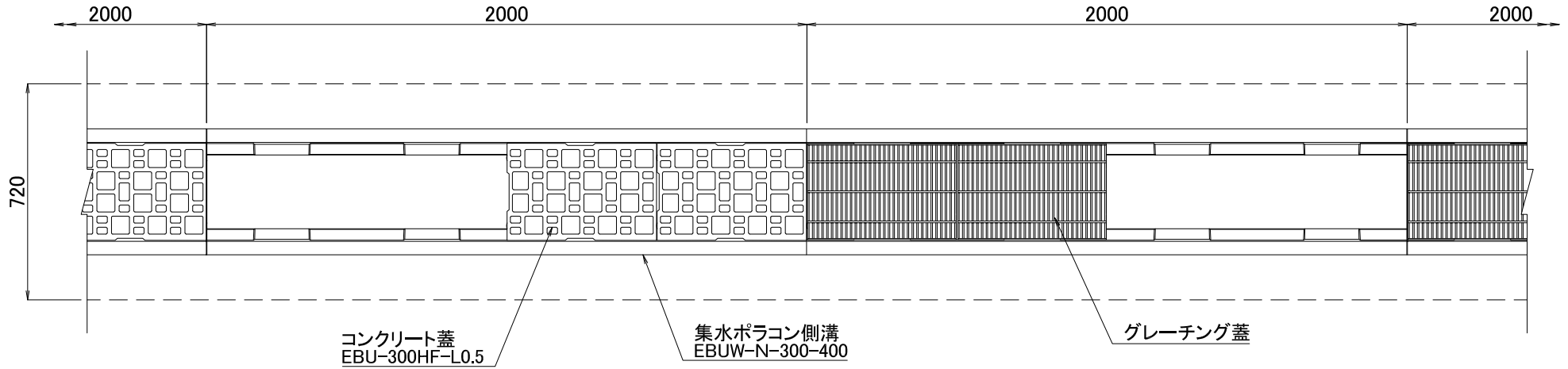
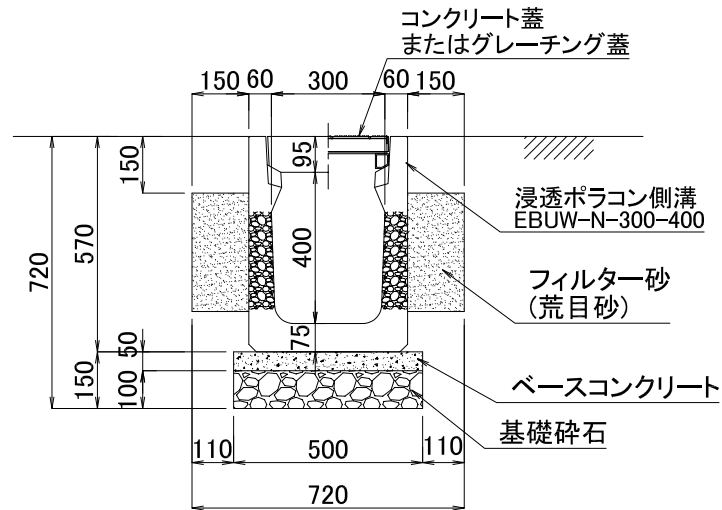


# 平面図



# 断面図



図面名	集水ポラコン側溝施工断面図		
品番	EBUW-N-300-400	構造	SCALE
		両面透水性	1/20
関西ポラコン株式会社			