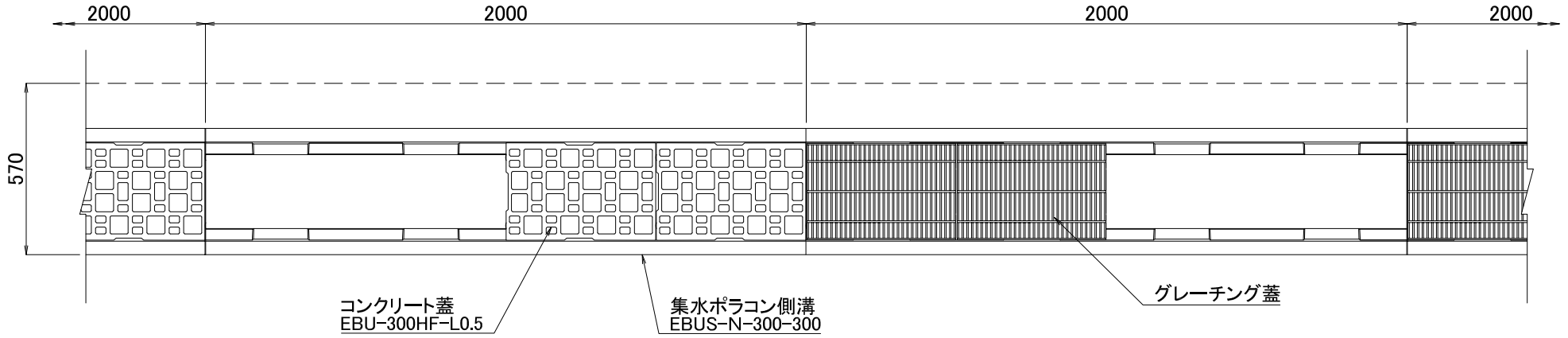
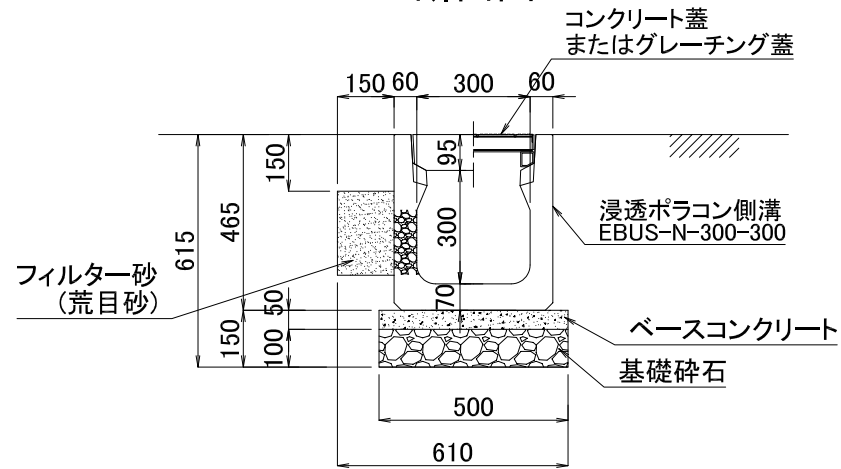


平面図



断面図



図面名	集水ポラコン側溝施工断面図		
品番	EBUS-N-300-300	構造	SCALE
		片面透水型	1/20
関西ポラコン株式会社			