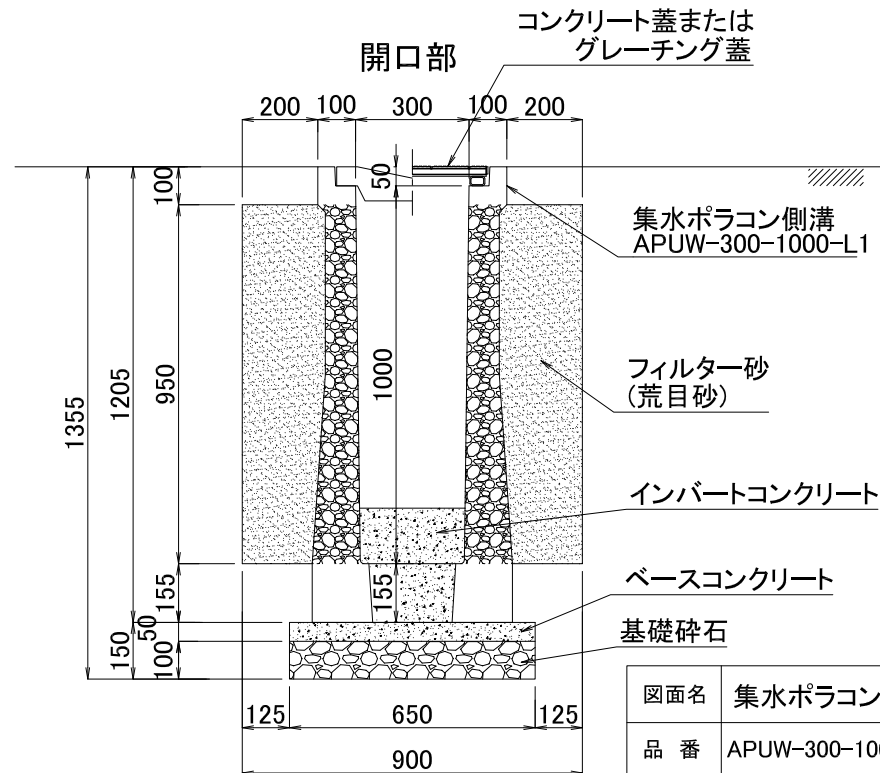
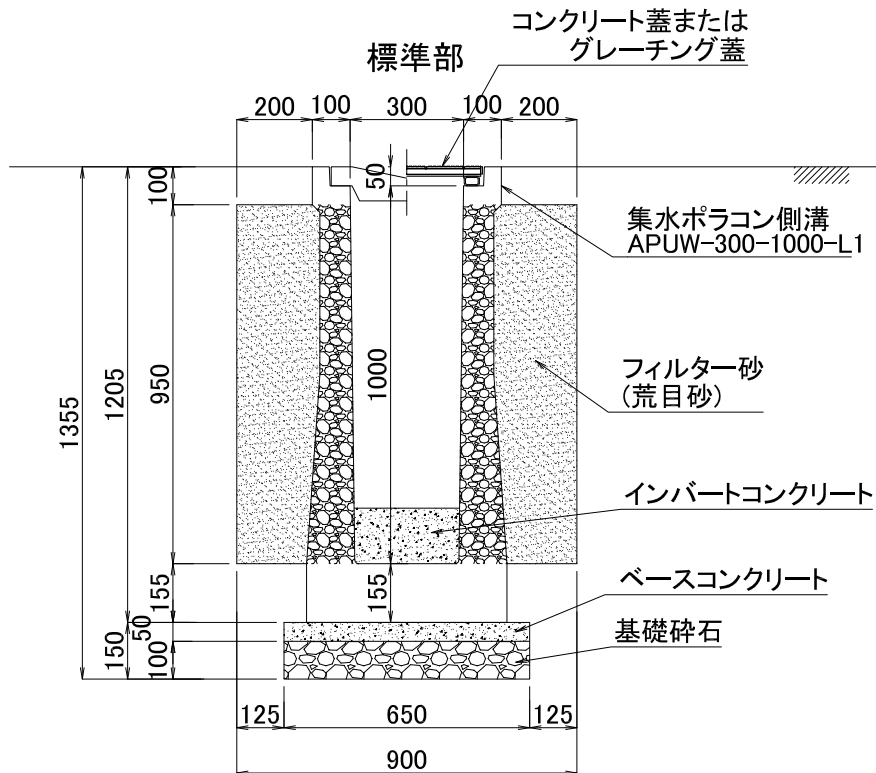
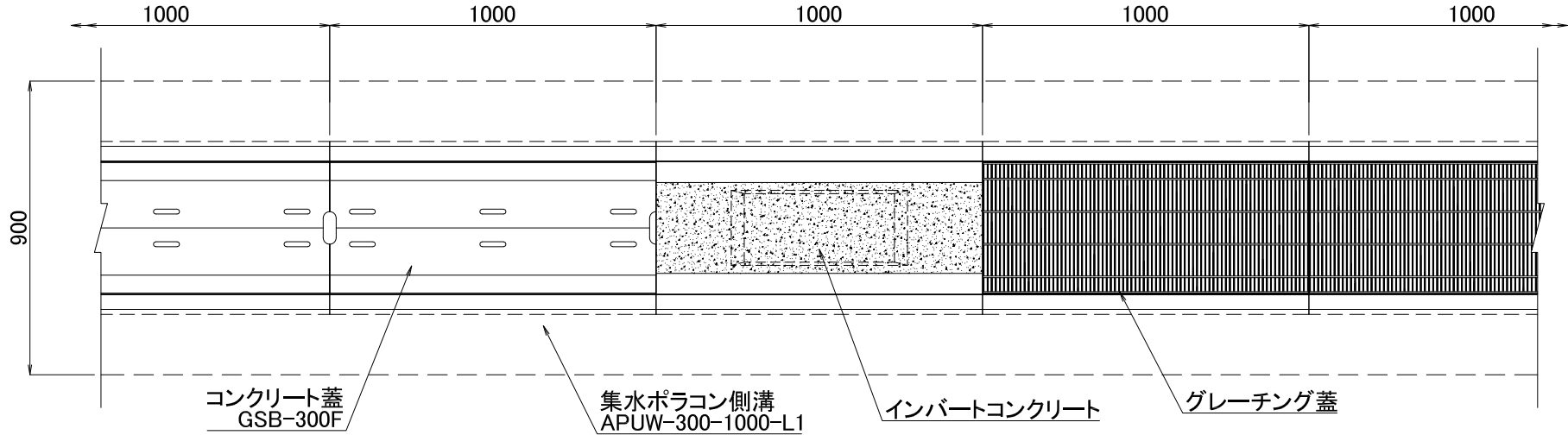


平面図



図面名	集水ポラコン側溝施工断面図		
品番	APUW-300-1000-L1	構造	SCALE
		両面透水	1/20

関西ポラコン株式会社