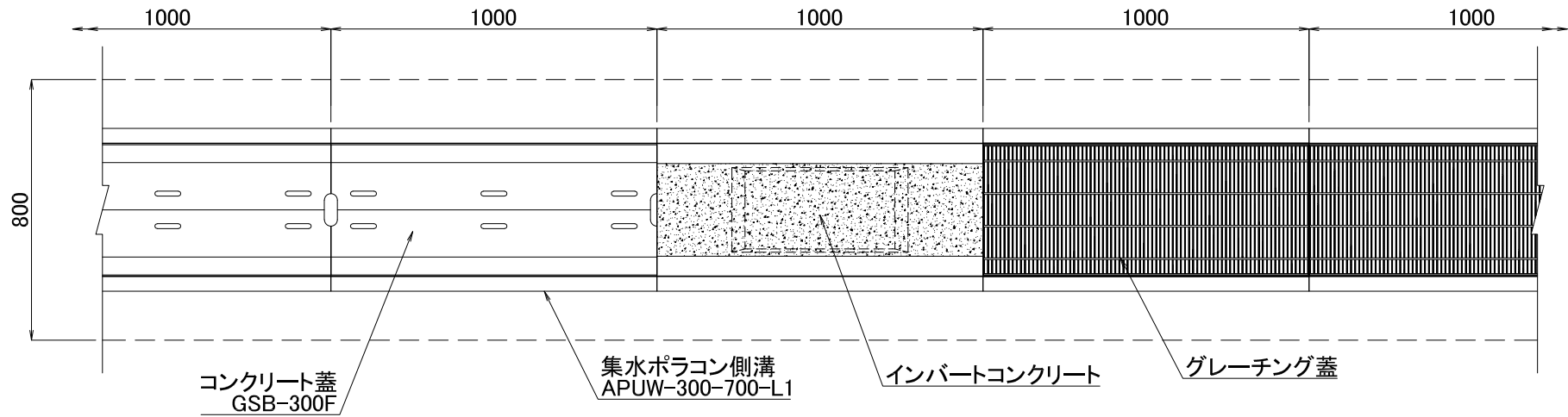
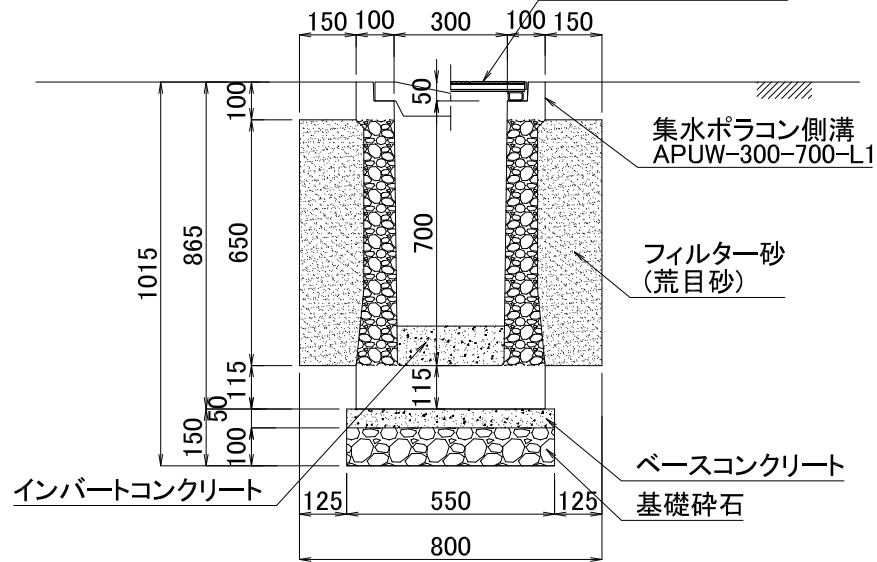


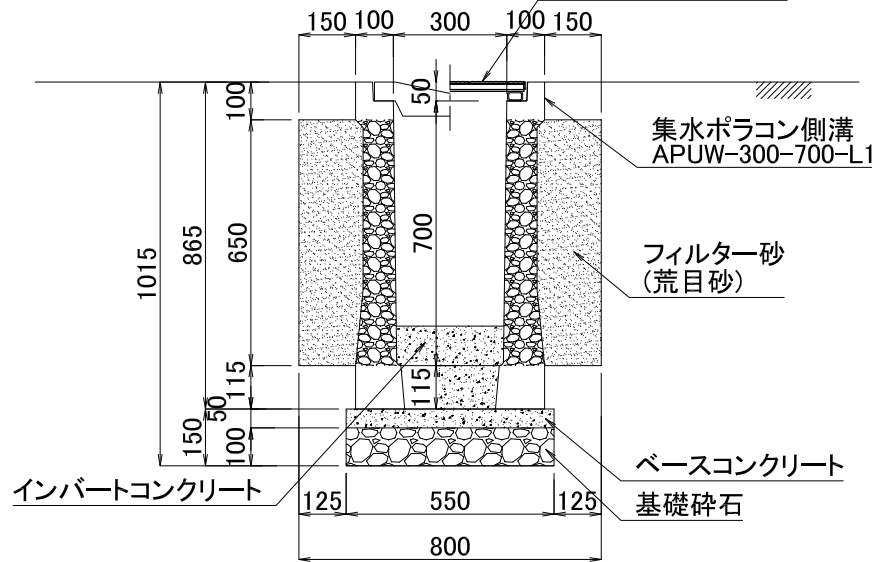
平面図



標準部



開口部



図面名	集水ポラコン側溝施工断面図		
品番	APUW-300-700-L1	構造	SCALE
		両面透水	1/20

関西ポラコン株式会社