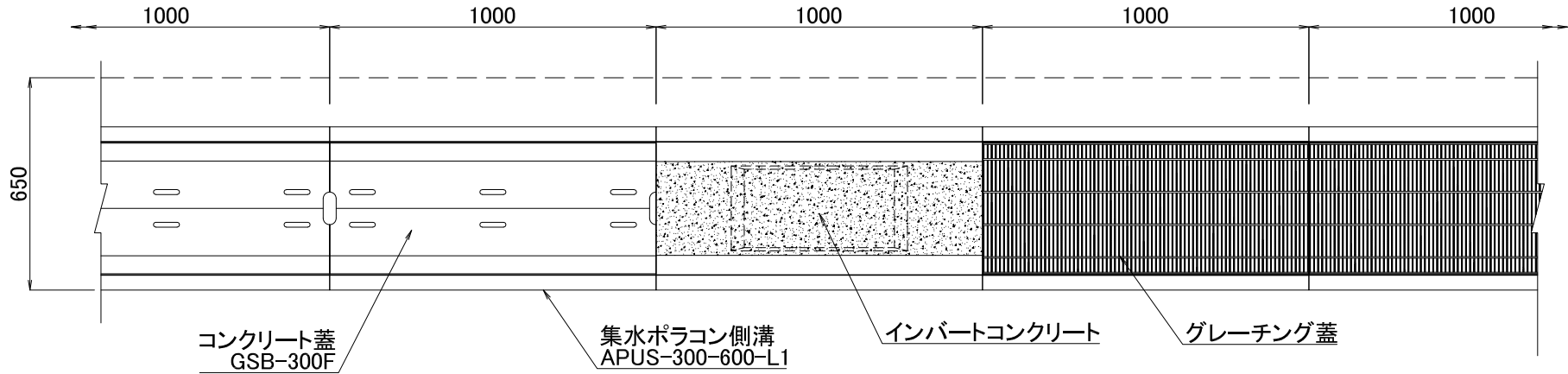
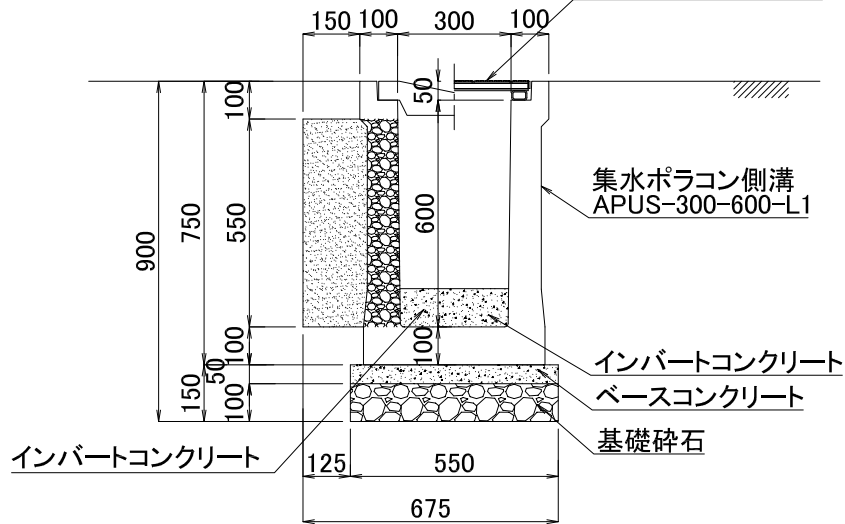


平面図



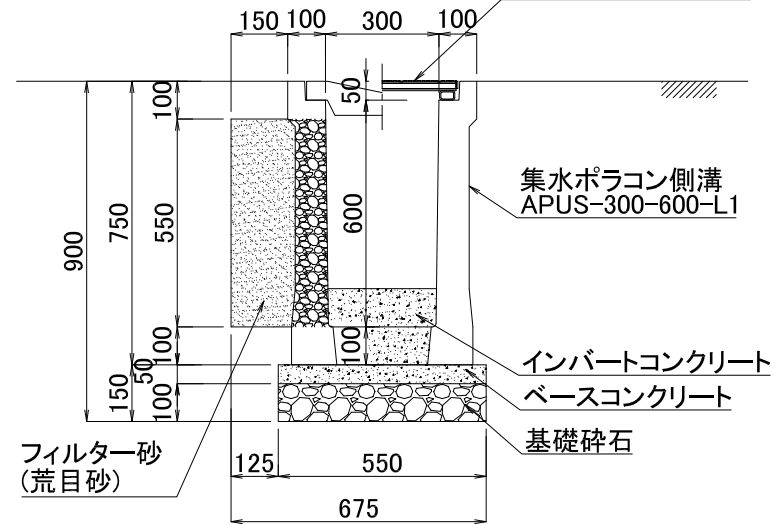
標準部

コンクリート蓋または  
グレーチング蓋



開口部

コンクリート蓋または  
グレーチング蓋



図面名	集水ポラコン側溝施工断面図		
品番	APUS-300-600-L1	構造	SCALE
		片面透水	1/20

関西ポラコン株式会社