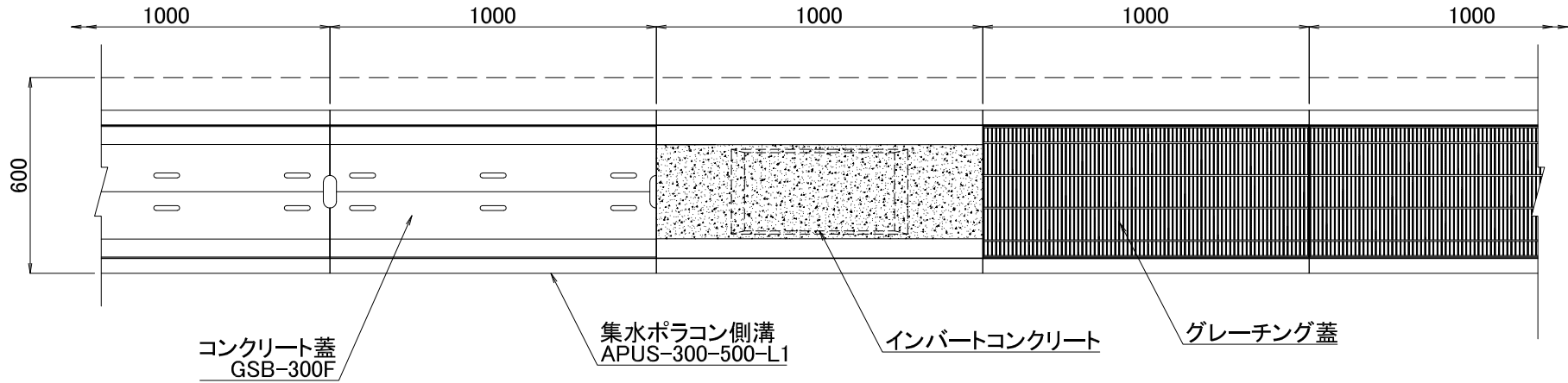
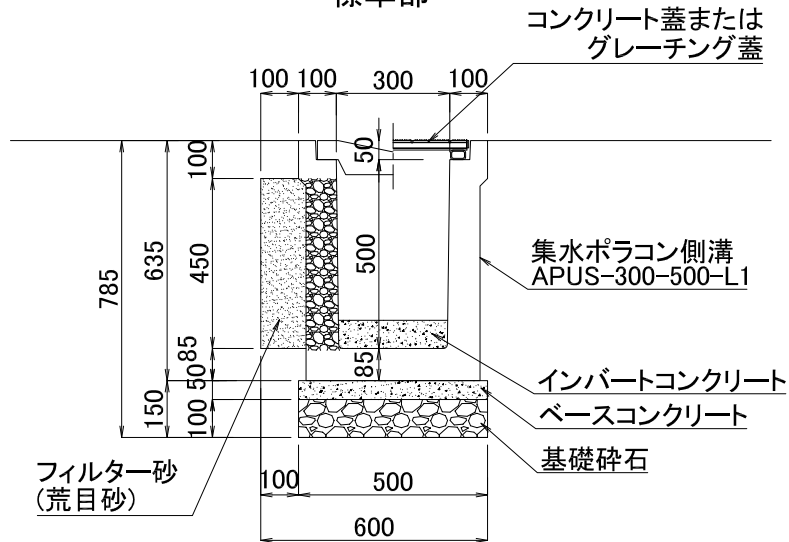


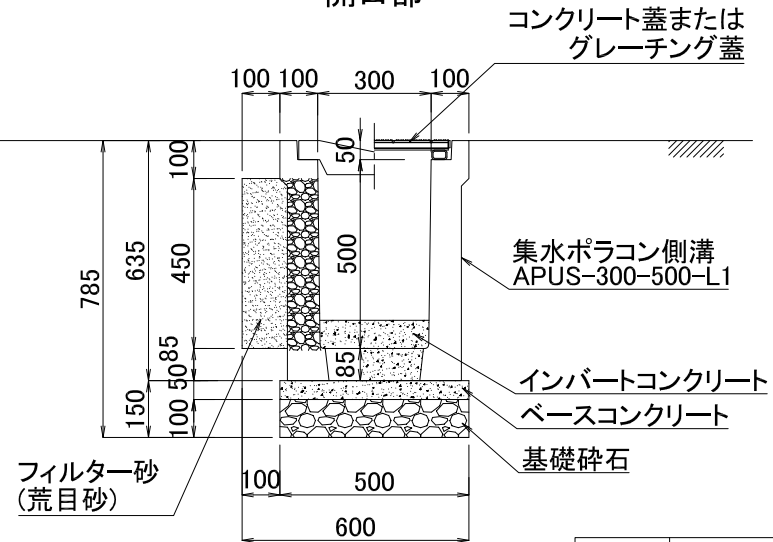
平面図



標準部



開口部



図面名	集水ポラコン側溝施工断面図		
品番	APUS-300-500-L1	構造	SCALE
		片面透水	1/20
関西ポラコン株式会社			