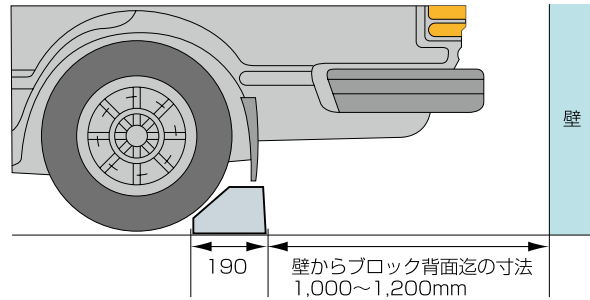
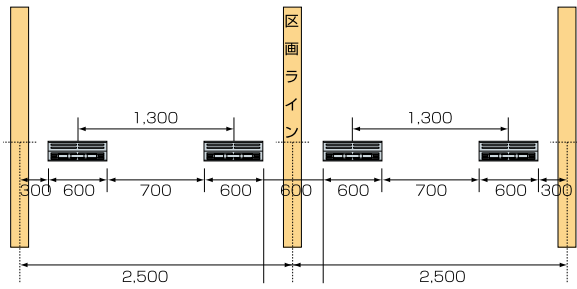


特 徴

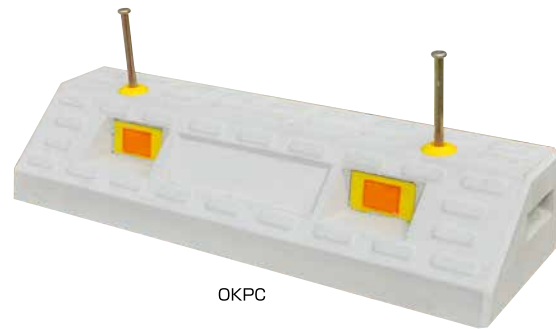
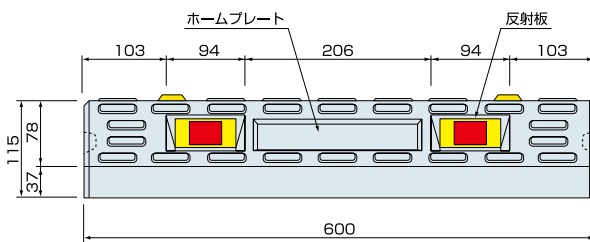
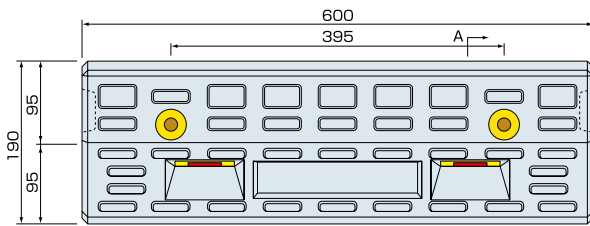
打込み式なので、施工が簡単。

参考施工断面図 単位mm

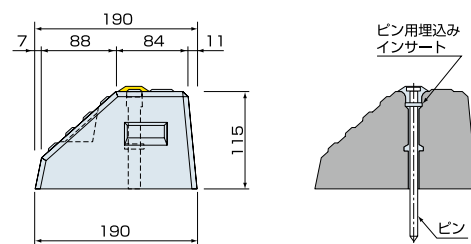


製 品 図 単位mm

●OKPC



OKPC



施 工 手 順

- ① 墨出しが出来る程度の清掃をします。
- ② ブロック底部にOKボンドを塗布します。
※ 接着剤の特性上、施工面が濡れていたり、気温の低い日は十分な接着効果が得られませんのでご注意ください。
※ 接着剤をつける前にパーキングブロックについているゴミやレイタンスをとってください。
- ③ ハンマーでピンを打ち込んで下さい。
※ 打込み過ぎに注意して下さい。ピンキャップが割れる恐れがあります。必要に応じて、当て木等をして打込んでください。
(別途打ち込み専用治具あり)
- ④ はみ出したボンド等を綺麗にふき取って下さい。
- ⑤ 施工完了(お気づきの点がございましたら、お気軽に当社までご連絡下さい)

浸透ポラコンホル

浸透ポラコン樹

ポラコン関連商品

浸透ポラコン側溝

集水ポラコン側溝

浸透ポラコンパイプ
集水ポラコンパイプ

雨水貯留浸透施設

排水ポラコンブロック
集水ポラコンポルト
集水ポラコンフィルター

ポラコン緑化ブロック

一般コンクリート製品